

Technik und Preise  
Gültig für das Modelljahr 2014



Das Auto.

# Der neue Golf Variant



## Modelle

Modelle mit Ottomotor		Getriebe	Türen	Leistung kW (PS)	Kraftstoffverbrauch <sup>1)</sup>	CO <sub>2</sub> -Emission <sup>2)</sup>	Effizienzklasse <sup>3)</sup>	Preis in €
<b>Golf Variant Trendline</b>	TSI BlueMotion Technology	5-Gang	4	63 (85)	6,0/4,3/5,0	115	B	18.950,-
	TSI BlueMotion Technology	6-Gang	4	77 (105)	6,0/4,4/5,0	117	B	20.325,-
	TSI BlueMotion Technology	7-Gang-Doppelkupplungsgetriebe DSG	4	77 (105)	5,8/4,5/5,0	115	B	22.150,-
Modelle mit Dieselmotor		Getriebe	Türen	Leistung kW (PS)	Kraftstoffverbrauch <sup>1)</sup>	CO <sub>2</sub> -Emission <sup>2)</sup>	Effizienzklasse <sup>3)</sup>	Preis in €
<b>Golf Variant Trendline</b>	TDI BlueMotion Technology	5-Gang	4	77 (105)	4,9/3,3/3,9	102	A+	22.600,-
	TDI BlueMotion Technology	7-Gang-Doppelkupplungsgetriebe DSG	4	77 (105)	4,8/3,5/4,0	104	A	24.425,-
	TDI 4MOTION BlueMotion Technology	6-Gang <sup>4)</sup>	4	77 (105)	5,5/4,0/4,5	119	A	24.400,-
	BlueTDI	5-Gang	4	81 (110)	4,6/3,5/3,9	102	A+	23.400,-
	BlueTDI	7-Gang-Doppelkupplungsgetriebe DSG	4	81 (110)	4,6/3,7/4,0	104	A	25.225,-

## Ausstattungsübersicht

### Ausstattung des Golf Variant Trendline

Exterieur und Räder
- 4 Stahlräder 6 J x 15 mit Radvollblenden, Reifen 195/65 R 15
- Außenspiegel und Türgriffe in Wagenfarbe
- Blinkleuchten seitlich in die Außenspiegel integriert
- Dachreling schwarz
- Halogen-Hauptscheinwerfer und Blinkleuchten unter gemeinsamer Klarglasabdeckung
- Karosserie verzinkt
- Kennzeichenbeleuchtung in LED-Technik
- Kühlergrill schwarz lackiert mit Chromleiste auf unterer Lamelle
- Lufteinlassgitter schwarz
- Scheinwerfergehäuse schwarz
- Stoßfänger in Wagenfarbe
- Wärmeschutzverglasung grün, seitlich und hinten

Kraftstoffverbrauch in l/100 km: kombiniert zwischen 5,3 und 3,9; CO<sub>2</sub>-Emissionen in g/km: kombiniert zwischen 124 und 102

<sup>1)</sup> Kraftstoffverbrauch in l/100 km: innerorts/außerorts/kombiniert

<sup>2)</sup> CO<sub>2</sub>-Emission in g/km: kombiniert

<sup>3)</sup> Effizienzklassen bewerten Fahrzeuge anhand der CO<sub>2</sub>-Emissionen unter Berücksichtigung des Fahrzeugleergewichts. Fahrzeuge, die dem Durchschnitt entsprechen, werden mit D eingestuft.

Fahrzeuge, die besser sind als der heutige Durchschnitt, werden mit A+, A, B oder C eingestuft. Fahrzeuge, die schlechter als der Durchschnitt sind, werden mit E, F oder G beschrieben.

<sup>4)</sup> nur in Verbindung mit Reserverad 3,5 J x 18, gewichts- und platzsparend bestellbar

Die angegebenen Preise inkl. 19% MwSt. sind unverbindliche Preisempfehlungen der Volkswagen AG ab Werk ohne Überführungskosten.

Alle aufgeführten Motoren entsprechen der Emissionsklasse Euro 5 bzw. Euro 6 und erhalten die grüne Feinstaubplakette.

DSG®, TDI® und TSI® sind eingetragene Marken der Volkswagen AG und anderer Unternehmen der Volkswagen Gruppe in Deutschland sowie in weiteren Ländern.

Die Tatsache, dass ein Zeichen in diesem Dokument nicht mit ® versehen ist, kann nicht so ausgelegt werden, dass dieses Zeichen keine eingetragene Marke ist und/oder

dass dieses Zeichen ohne vorherige schriftliche Zustimmung der Volkswagen Aktiengesellschaft verwendet werden könnte.

iPod ist eine eingetragene Marke von Apple Computer International.

Unsere Fahrzeuge sind serienmäßig mit Sommerreifen ausgestattet. Seit dem 04.12.2010 sind Sie in der Bundesrepublik Deutschland gesetzlich verpflichtet,

Ihr Fahrzeug bei Glatteis, Schneeglätte, Schneematsch, Eis- oder Reifglätte mit M+S-Reifen oder Ganzjahresreifen auszustatten. Ihr Volkswagen Partner informiert Sie gern.

Alle Angaben entsprechen den zum Zeitpunkt der Drucklegung vorhandenen Kenntnissen und basieren auf den Merkmalen des deutschen Marktes.

## Ausstattungsübersicht

### Ausstattung des Golf Variant Trendline

<b>Interieur</b>	<ul style="list-style-type: none"><li>- 2 Becherhalter vorn</li><li>- Ablagefächer in den Türen (vorn mit Halterung für 1,5-l-Flaschen)</li><li>- Chromzierringe an den Instrumenten im Kombi-Instrument und an den Ausströmern</li><li>- Dekoreinlagen „Dark Silver seidenmatt“ für Instrumententafel auf der Beifahrerseite sowie für Türverkleidungen</li><li>- Dekoreinlagen „Dark Silver seidenmatt“ für Instrumententafel auf der Fahrerseite sowie für Mittelkonsole</li><li>- Fahrersitz mit Höheneinstellung</li><li>- Gepäckraumabdeckung mit Komfortöffnung</li><li>- Gepäckraumboden angehoben, mit Staufächern links und rechts</li><li>- Handschuhfach abschließbar, beleuchtet und mit Kühlmöglichkeit</li><li>- Lenkrad (3 Speichen)</li><li>- Nichtraucherführung: Ablagefach und 12-V-Steckdose vorn</li><li>- Rücksitzbank ungeteilt, Lehne asymmetrisch geteilt umklappbar, mit Fernentriegelung</li><li>- Sitzbezüge in Stoff, Dessin „Pepper“</li></ul>
<b>Sicherheit</b>	<ul style="list-style-type: none"><li>- 3 Dreipunkt-Automatiksicherheitsgurte hinten</li><li>- 3 Kopfstützen hinten, absenkbar</li><li>- 4 Verzurrösen im Gepäckraum</li><li>- Airbag für Fahrer und Beifahrer, mit Beifahrerairbag-Deaktivierung, inkl. Knieairbag auf der Fahrerseite</li><li>- Dreipunkt-Automatiksicherheitsgurte vorn mit Höheneinstellung und Gurtstraffer</li><li>- Elektronisches Stabilisierungsprogramm mit Gegenlenkunterstützung inkl. Antiblockiersystem mit Bremsassistent, Antriebsschlupfregelung, Elektronische Differenzialsperre, Motorschleppmomentregelung und Gespannstabilisierung</li><li>- ISOFIX-Halteösen (Vorrichtung zur Befestigung von 2 Kindersitzen auf der Rücksitzbank)</li><li>- Kopfairbagsystem für Front- und Fondpassagiere inkl. Seitenairbags vorn</li><li>- Multi Collision Brake, kann den Fahrer beim Unfall unterstützen, die Schleudergefahr und die Gefahr weiterer Kollisionen während des Unfalls durch eine automatisch eingeleitete Bremsung zu reduzieren</li><li>- Reifenkontrollanzeige</li><li>- Rückstrahler in allen Türen</li><li>- Scheibenbremsen vorn und hinten, vorn innenbelüftet</li><li>- Sicherheitsoptimierte Kopfstützen vorn</li><li>- Verbandtasche und Warndreieck</li><li>- Wegfahrsperre elektronisch</li></ul>
<b>Funktion</b>	<ul style="list-style-type: none"><li>- 2 Leseleuchten vorn</li><li>- 4 Taschenhaken im Gepäckraum</li><li>- Außenspiegel elektrisch einstell- und separat beheizbar, Fahrerseite asphärisch</li><li>- Bremsbelagverschleißanzeige</li><li>- Doppelton-Signalhorn</li><li>- Elektronische Differenzialsperre XDS</li></ul>

Kraftstoffverbrauch in l/100 km: kombiniert zwischen 5,3 und 3,9; CO<sub>2</sub>-Emissionen in g/km: kombiniert zwischen 124 und 102

## Ausstattungsübersicht

### Ausstattung des Golf Variant Trendline

<b>Funktion</b> (Fortsetzung)	- Elektronische Parkbremse inkl. Auto-Hold-Funktion
	- Fehlbetankungsschutz (nur für Diesel)
	- Fensterheber vorn und hinten elektrisch
	- Gepäckraumbeleuchtung
	- Halterung für Warndreieck
	- Heckscheibenwischer mit Intervallschaltung
	- Innenleuchte vorn mit Abschaltverzögerung und Kontaktschaltern an allen Türen
	- Instrumentenbeleuchtung weiß, regelbar; weißes Nachtdesign für Schalter
	- Klimaanlage, individuelle Einstellung von Temperatur, Luftverteilung und Gebläsedrehzahl
	- Kombi-Instrument mit elektronischem Tachometer, Kilometer- und Tageskilometerzähler, Drehzahlmesser
	- Kontrollleuchten und Service-Intervallanzeige
	- Lenksäule mit Höhen- und Längseinstellung
	- Make-up-Spiegel in den Sonnenblenden
	- Multifunktionsanzeige mit Anzeige u. a. von: Außentemperatur, Geschwindigkeitswarnung, durchschnittlichem Verbrauch, Bremsbelagverschleißanzeige, Durchschnittsgeschwindigkeit, momentanem Verbrauch, Fahrstrecke, Reichweite, Fahrzeit, Service, Gangempfehlung und Uhrzeit
	- Scheibenwischer vorn mit Intervallschaltung
	- Servolenkung elektromechanisch, geschwindigkeitsabhängig geregelt
	- Start-Stopp-System mit Bremsenergie-Rückgewinnung
	- Staub- und Pollenfilter
	- Tagfahrlicht
	- Taschenhaken im Gepäckraum
	- TFT-Touchscreen in der Instrumententafel
- Tire Mobility Set, 12-Volt-Kompressor und Reifendichtmittel	
- Warnton für nicht ausgeschaltetes Licht	
- Warnton und -leuchte für nicht angelegte Gurte vorn	
- Zentralverriegelung ohne Safe-Sicherung, mit Funkfernbedienung, 2 Funkklappschlüsseln	

Kraftstoffverbrauch in l/100 km: kombiniert zwischen 5,3 und 3,9; CO<sub>2</sub>-Emissionen in g/km: kombiniert zwischen 124 und 102

## Modelle

Modelle mit Ottomotor		Getriebe	Türen	Leistung kW (PS)	Kraftstoffverbrauch <sup>1)</sup>	CO <sub>2</sub> -Emission <sup>2)</sup>	Effizienzklasse <sup>3)</sup>	Preis in €
<b>Golf Variant Comfortline</b>	TSI BlueMotion Technology	5-Gang	4	63 (85)	6,0/4,3/5,0	115	B	20.925,-
	TSI BlueMotion Technology	6-Gang	4	77 (105)	6,0/4,4/5,0	117	B	22.400,-
	TSI BlueMotion Technology	7-Gang-Doppelkupplungsgetriebe DSG	4	77 (105)	5,8/4,5/5,0	115	B	24.225,-
	TSI BlueMotion Technology	6-Gang	4	90 (122)	6,9/4,4/5,3	124	B	23.525,-
	TSI BlueMotion Technology	7-Gang-Doppelkupplungsgetriebe DSG	4	90 (122)	6,3/4,4/5,1	118	B	25.350,-
	TSI BlueMotion Technology	6-Gang	4	103 (140)	6,6/4,5/5,3	121	B	24.525,-
	TSI BlueMotion Technology	7-Gang-Doppelkupplungsgetriebe DSG	4	103 (140)	6,1/4,4/5,0	116	B	26.350,-

Modelle mit Dieselmotor		Getriebe	Türen	Leistung kW (PS)	Kraftstoffverbrauch <sup>1)</sup>	CO <sub>2</sub> -Emission <sup>2)</sup>	Effizienzklasse <sup>3)</sup>	Preis in €
<b>Golf Variant Comfortline</b>	TDI BlueMotion Technology	5-Gang	4	77 (105)	4,9/3,3/3,9	102	A+	24.675,-
	TDI BlueMotion Technology	7-Gang-Doppelkupplungsgetriebe DSG	4	77 (105)	4,8/3,5/4,0	104	A	26.500,-
	TDI 4MOTION BlueMotion Technology	6-Gang <sup>4)</sup>	4	77 (105)	5,5/4,0/4,5	119	A	26.475,-
	BlueTDI	5-Gang	4	81 (110)	4,6/3,5/3,9	102	A+	25.475,-
	BlueTDI	7-Gang-Doppelkupplungsgetriebe DSG	4	81 (110)	4,6/3,7/4,0	104	A	27.300,-
	TDI BlueMotion Technology	6-Gang	4	110 (150)	5,1/3,7/4,2	108	A	27.275,-
	TDI BlueMotion Technology	6-Gang-Doppelkupplungsgetriebe DSG	4	110 (150)	5,4/4,1/4,5	119	A	29.100,-
	TDI 4MOTION BlueMotion Technology	6-Gang <sup>4)</sup>	4	110 (150)	5,8/4,2/4,8	124	A	29.075,-

## Ausstattungsübersicht

### Ausstattung des Golf Variant Comfortline, zusätzlich bzw. abweichend zur Ausstattung des Trendline

<b>Exterieur und Räder</b>	- 4 Leichtmetallräder „Dover“ 6,5 J x 16, Reifen 205/55 R 16, Radsicherungen mit erweitertem Diebstahlschutz
<b>Interieur</b>	- Ablagefach mit Klappe am Dachhimmel - Ablagefächer an den Rückseiten der Vordersitze - Beifahrersitz mit Höheneinstellung - Beifahrersitzlehne komplett umklappbar - Chromeinfassung am Lichtdreheschalter, Chrom-Applikationen am Spiegeleinstellschalter - Dekoreinlagen „Dark Silver brushed“ für Instrumententafel auf der Beifahrerseite sowie für Türverkleidungen - Dekoreinlagen „Dark Silver brushed“ für Instrumententafel auf der Fahrerseite sowie für Mittelkonsole - Komfortsitze vorn - Lederlenkrad (3 Speichen) - Lendenwirbelstützen vorn - Mittelarmlehne vorn mit Ablagebox und 2 Luftausströmern hinten

Kraftstoffverbrauch in l/100 km: kombiniert zwischen 5,3 und 3,9; CO<sub>2</sub>-Emissionen in g/km: kombiniert zwischen 124 und 102

<sup>1)</sup> Kraftstoffverbrauch in l/100 km: innerorts/außerorts/kombiniert

<sup>2)</sup> CO<sub>2</sub>-Emission in g/km: kombiniert

<sup>3)</sup> Effizienzklassen bewerten Fahrzeuge anhand der CO<sub>2</sub>-Emissionen unter Berücksichtigung des Fahrzeugleergewichts. Fahrzeuge, die dem Durchschnitt entsprechen, werden mit D eingestuft.

Fahrzeuge, die besser sind als der heutige Durchschnitt, werden mit A+, A, B oder C eingestuft. Fahrzeuge, die schlechter als der Durchschnitt sind, werden mit E, F oder G beschrieben.

<sup>4)</sup> nur in Verbindung mit Reserverad 3,5 J x 18, gewichts- und platzsparend bestellbar



## Ausstattungsübersicht

### Ausstattung des Golf Variant Comfortline, zusätzlich bzw. abweichend zur Ausstattung des Trendline

<b>Interieur</b> (Fortsetzung)	- Rücksitzlehne asymmetrisch geteilt umklappbar, mit Durchlademöglichkeit und Mittelarmlehne, 2 Becherhalter
	- Schalthebelknauf in Leder
	- Schubladen unter den Vordersitzen
	- Sitzbezüge in Stoff, Dessin „Zoom“
	- Textilfußmatten vorn und hinten
<b>Sicherheit</b>	- ParkPilot, akustische und optische Warnsignale bei Hindernissen im Front- und Heckbereich
<b>Funktion</b>	- 12-V-Steckdose im Gepäckraum
	- 2 Leseleuchten vorn mit Chromeinfassung und 2 hinten
	- Außenspiegel elektrisch einstell- und beheizbar, mit Beifahrerspiegelabsenkung
	- Make-up-Spiegel beleuchtet in den Sonnenblenden
	- Müdigkeitserkennung, erkennt aufgrund charakteristischen Lenkverhaltens, Tageszeit und Fahrdauer Anzeichen einer eventuellen Müdigkeit des Fahrers und gibt eine optische und akustische Warnung aus
	- Multifunktionsanzeige „Plus“
- Radio „Composition Touch“, 4 Lautsprecher	

## Modelle

### Modelle mit Ottomotor

Modelle mit Ottomotor	Getriebe	Türen	Leistung kW (PS)	Kraftstoffverbrauch <sup>1)</sup>	CO <sub>2</sub> -Emission <sup>2)</sup>	Effizienzklasse <sup>3)</sup>	Preis in €	
<b>Golf Variant Highline</b>	TSI BlueMotion Technology	6-Gang	4	90 (122)	6,9/4,4/5,3	124	B	25.200,-
	TSI BlueMotion Technology	7-Gang-Doppelkupplungsgetriebe DSG	4	90 (122)	6,3/4,4/5,1	118	B	27.100,-
	TSI BlueMotion Technology	6-Gang	4	103 (140)	6,6/4,5/5,3	121	B	26.200,-
	TSI BlueMotion Technology	7-Gang-Doppelkupplungsgetriebe DSG	4	103 (140)	6,1/4,4/5,0	116	B	28.100,-

### Modelle mit Dieselmotor

Modelle mit Dieselmotor	Getriebe	Türen	Leistung kW (PS)	Kraftstoffverbrauch <sup>1)</sup>	CO <sub>2</sub> -Emission <sup>2)</sup>	Effizienzklasse <sup>3)</sup>	Preis in €	
<b>Golf Variant Highline</b>	TDI BlueMotion Technology	6-Gang	4	110 (150)	5,1/3,7/4,2	108	A	28.950,-
	TDI BlueMotion Technology	6-Gang-Doppelkupplungsgetriebe DSG	4	110 (150)	5,4/4,1/4,5	119	A	30.850,-
	TDI 4MOTION BlueMotion Technology	6-Gang <sup>4)</sup>	4	110 (150)	5,8/4,2/4,8	124	A	30.750,-

## Ausstattungsübersicht

### Ausstattung des Golf Variant Highline, zusätzlich bzw. abweichend zur Ausstattung des Trendline

<b>Exterieur und Räder</b>	- 4 Leichtmetallräder „Dijon“ 7 J x 17, Reifen 225/45 R 17, Radsicherungen mit erweitertem Diebstahlschutz
	- Bi-Xenon-Scheinwerfer für Abblend- und Fernlicht inkl. Abbieglicht

Kraftstoffverbrauch in l/100 km: kombiniert zwischen 5,3 und 3,9; CO<sub>2</sub>-Emissionen in g/km: kombiniert zwischen 124 und 102

<sup>1)</sup> Kraftstoffverbrauch in l/100 km: innerorts/außerorts/kombiniert

<sup>2)</sup> CO<sub>2</sub>-Emission in g/km: kombiniert

<sup>3)</sup> Effizienzklassen bewerten Fahrzeuge anhand der CO<sub>2</sub>-Emissionen unter Berücksichtigung des Fahrzeugleergewichts. Fahrzeuge, die dem Durchschnitt entsprechen, werden mit D eingestuft.

Fahrzeuge, die besser sind als der heutige Durchschnitt, werden mit A+, A, B oder C eingestuft. Fahrzeuge, die schlechter als der Durchschnitt sind, werden mit E, F oder G beschrieben.

<sup>4)</sup> nur in Verbindung mit Reserverad 3,5 J x 18, gewichts- und platzsparend bestellbar

## Ausstattungsübersicht

### Ausstattung des Golf Variant Highline, zusätzlich bzw. abweichend zur Ausstattung des Trendline

<b>Exterieur und Räder</b> (Fortsetzung)	- Chromzierleisten an den Seitenfenstern
	- Dachreling silbern eloxiert
	- Kühlergrill schwarz mit Chromleiste auf unterer Lamelle
	- Rückleuchten dunkelrot
	- Stoßfänger in Wagenfarbe mit Chromeinfassung des Lufteinlassgitters
<b>Interieur</b>	- Ablagefach mit Klappe am Dachhimmel
	- Ablageetaschen an den Rückseiten der Vordersitze
	- Ambientebeleuchtung
	- Beifahrersitz mit Höheneinstellung
	- Chromeinfassung am Lichtdreheschalter, Chrom-Applikationen an Spiegeleinstell- und Fensterheberschaltern
	- Dekoreinlagen „Piano Black Mesh“ für Instrumententafel auf der Beifahrerseite sowie für Türverkleidungen
	- Dekoreinlagen „Piano Black“ für Instrumententafel auf der Fahrerseite sowie für Mittelkonsole
	- Lendenwirbelstützen vorn
	- Mittelarmlehne vorn mit Ablagebox und 2 Luftausströmern hinten
	- Multifunktions-Lederlenkrad (3 Speichen) mit Bedienungsmöglichkeit für Multifunktionsanzeige, Radio und Telefon (nur bei Schaltgetriebe)
	- Multifunktions-Lederlenkrad (3 Speichen) mit Bedienungsmöglichkeit für Schaltung, Multifunktionsanzeige, Radio und Telefon (nur bei Doppelkupplungsgetriebe DSG)
	- Rücksitzlehne asymmetrisch geteilt umklappbar, mit Durchlademöglichkeit und Mittelarmlehne, 2 Becherhalter
	- Schalthebelknauf in Leder
	- Schubladen unter den Vordersitzen
	- Sitzbezüge in Stoff „Global“, Sitzmittelbahnen in Alcantara
- Sportsitze vorn, beheizbar	
- Textilfußmatten vorn und hinten	
<b>Sicherheit</b>	- Nebelscheinwerfer und Abbiegelicht
	- ParkPilot, akustische und optische Warnsignale bei Hindernissen im Front- und Heckbereich
<b>Funktion</b>	- 12-V-Steckdose im Gepäckraum
	- 2 LED-Leseleuchten vorn mit Chromeinfassung und 2 hinten
	- 2 LED-Leuchten im Fußraum vorn
	- Außenspiegel elektrisch einstell- und beheizbar, mit Beifahrerspiegelabsenkung
	- Klimaanlage „Climatronic“ mit 2-Zonen-Temperaturregelung, links und rechts getrennt regelbar
	- Leuchtweitenregulierung dynamisch
	- Make-up-Spiegel beleuchtet in den Sonnenblenden
	- Müdigkeitserkennung, erkennt aufgrund charakteristischen Lenkverhaltens, Tageszeit und Fahrdauer Anzeichen einer eventuellen Müdigkeit des Fahrers und gibt eine optische und akustische Warnung aus
	- Multifunktionsanzeige „Plus“
	- Radio „Composition Touch“, 4 Lautsprecher
	- Scheibenwaschdüsen vorn automatisch beheizt
	- Scheinwerfer-Reinigungsanlage
- Warnleuchte für Waschwasserstand	

Kraftstoffverbrauch in l/100 km: kombiniert zwischen 5,3 und 3,9; CO<sub>2</sub>-Emissionen in g/km: kombiniert zwischen 124 und 102

## Sonderausstattungen

		Preis in €	Trendline	Comfortline	Highline
<b>Sonderpakete</b>  modellabhängig bis zu <b>530,- € Kundenvorteil<sup>1)</sup></b>	<b>„Business“-Paket inkl. Radio „Composition Media“</b>	1.360,-	○		
	- Geschwindigkeitsregelanlage inkl. Geschwindigkeitsbegrenzer				
	- Mittelarmlehne vorn mit Ablagebox und 2 Luftausströmern hinten				
	- Multifunktionsanzeige „Plus“				
	- Müdigkeitserkennung				
	- Netztrennwand				
	- Radio „Composition Media“				
	- Scheibenwaschdüsen vorn automatisch beheizt				
	- Scheinwerfer-Reinigungsanlage				
	- Vordersitze beheizbar				
- Warnleuchte für Waschwasserstand					
..., für Comfortline	910,-		○		
..., für Highline	605,-			○	
<b>modellabhängig bis zu 340,- € Kundenvorteil<sup>1)</sup></b>	..., in Verbindung mit „LIFE“-Paket				
	..., für Trendline	885,-	○		
	..., für Comfortline	765,-		○	
	..., für Highline	460,-			○
<b>bis zu 680,- € Kundenvorteil<sup>1)</sup></b>	<b>„Business Premium“-Paket inkl. Navigationsfunktion „Discover Media“</b>	1.865,-	○		
	Umfang wie „Business“-Paket, zusätzlich mit				
	- Navigationsfunktion „Discover Media“ (für „Composition Media“)				
- Proaktives Insassenschutzsystem					
..., in Verbindung mit „LIFE“-Paket	1.360,-	○			
<b>modellabhängig bis zu 640,- € Kundenvorteil<sup>1)</sup></b>	<b>„Business Premium“-Paket inkl. Navigationsfunktion „Discover Media“</b>	1.650,-		○	
	Umfang wie „Business-Premium“-Paket inkl. Navigationsfunktion „Discover Media“, zusätzlich mit				
	- ergoActive Sitz mit 14-Wege-Einstellung auf der Fahrerseite				
	- Fahrersitz mit Einstellung für Längsposition, Sitzhöhe, Sitz- und Lehnenneigung; Oberschenkelauflage längs schiebbar				
	- Gütesiegel „Aktion Gesunder Rücken“				
	- Lendenwirbelstützen vorn, auf der Fahrerseite elektrisch einstellbar mit Massagefunktion				
	- Schublade unter dem Beifahrersitz				
	- Sitzbezüge in Stoff, Dessin „New York“, Sitzwangen-Innenseiten in Leder „Vienna“				
	- Sportsitze vorn				
	(nicht in Verbindung mit Lederausstattung oder ergoActive Sitz; für Comfortline Entfall der serienmäßig umklappbaren Beifahrersitzlehne)				
..., für Highline	1.280,-			○	
<b>modellabhängig bis zu 880,- € Kundenvorteil<sup>1)</sup></b>	..., in Verbindung mit „LIFE“-Paket				
	..., für Comfortline	1.500,-		○	
	..., für Highline	1.130,-			○

Kraftstoffverbrauch in l/100 km: kombiniert zwischen 5,3 und 3,9; CO<sub>2</sub>-Emissionen in g/km: kombiniert zwischen 124 und 102

<sup>1)</sup> gegenüber den im Paket genannten Sonderausstattungen

○ = Sonderausstattung gegen Mehrpreis



## Sonderausstattungen

		Preis in €	Trendline	Comfortline	Highline
<b>„Life“-Paket</b>  modellabhängig bis zu <b>965,- € Kundenvorteil<sup>1)</sup></b>	- Klimaanlage „Climatronic“	1.780,-	○		
	- Licht-und-Sicht-Paket				
	- Geschwindigkeitsbegrenzer				
	- Multifunktionsanzeige „Plus“				
	- Multifunktions-Lederlenkrad (3 Speichen) mit Bedienungsmöglichkeit für Multifunktionsanzeige, Radio und Telefon				
	- Nebelscheinwerfer				
	- Parklenkassistent „Park Assist“ inkl. Parkpilot				
	- Radio „Composition Colour“				
- Seitenscheiben hinten und Heckscheibe abgedunkelt, zu 65 % lichtabsorbierend (nicht für Modelle mit Doppelkupplungsgetriebe DSG bestellbar)					
..., für Comfortline	920,-		○		
..., für Highline	480,-			○	
Umfang wie oben, jedoch mit	1.850,-	○			
- Multifunktions-Lederlenkrad (3 Speichen) mit Bedienungsmöglichkeit für Schaltung, Multifunktionsanzeige, Radio und Telefon (nur für Modelle mit Doppelkupplungsgetriebe DSG bestellbar)					
..., für Comfortline	985,-		○		
..., für Highline	480,-			○	
<b>Ablagenpaket</b>	- Gepäcknetz, auch als Tasche nutzbar	108,-	○	○	○
	- Gepäckraum-Wendematte				
	- Staufächer in der Reserveradmulde				
	(nicht in Verbindung mit Reserverädern und Soundsystem bestellbar)				
<b>Airbags</b>	<b>Seitenairbags und Gurtstraffer hinten inkl. Warnton und -leuchte für nicht angelegte Gurte</b>	355,-	○	○	○
	Seitenairbags und Gurtstraffer für die äußeren Rücksitze zusätzlich zum bereits serienmäßigen Kopfairbagsystem für Front- und Fondpassagiere inkl. Seitenairbags und Gurtstraffer vorn				
<b>Anhängevorrichtung</b>	anklappbar	835,-	○	○	○

Kraftstoffverbrauch in l/100 km: kombiniert zwischen 5,3 und 3,9; CO<sub>2</sub>-Emissionen in g/km: kombiniert zwischen 124 und 102

<sup>1)</sup> gegenüber den im Paket genannten Sonderausstattungen

○ = Sonderausstattung gegen Mehrpreis

## Sonderausstattungen

		Preis in €	Trendline	Comfortline	Highline
<b>Ausstattungs- und Designpakete</b>	<b>Ambientebeleuchtung</b>	160,-		○	●
	- 2 LED-Leseleuchten vorn mit Chromeinfassung und 2 hinten				
	- 2 LED-Leuchten im Fußraum vorn				
	- Lichtleisten an den Türdekoren vorn				
modellabhängig bis zu <b>225,- € Kundenvorteil<sup>1)</sup></b>	- Türöffner und Armauflage beleuchtet				
	<b>Parkkomfort-Paket</b>	810,-		○	○
	- Parklenkassistent „Park Assist“ inkl. ParkPilot				
	- Schlüsselloser <sup>2)</sup> Schließ- und Startsystem „Keyless Access“ ohne Safe-Sicherung				
modellabhängig bis zu <b>400,- € Kundenvorteil<sup>1)</sup></b>	- Spiegelpaket				
	- Umfeldbeobachtungssystem „Front Assist“ mit City-Notbremsfunktion				
	..., in Verbindung mit „LIFE“-Paket	660,-		○	○
	<b>Top-Paket</b>	1.375,-		○	○
	- 2 LED-Leseleuchten vorn mit Chromeinfassung und 2 hinten				
	- Geschwindigkeitsregelanlage inkl. Geschwindigkeitsbegrenzer				
	- Multifunktionsanzeige „Premium“				
	- Panorama-Ausstell-/Schiebedach mit Panoramadach hinten				
	- Seitenscheiben hinten und Heckscheibe abgedunkelt, zu 65% lichtabsorbierend				
	..., in Verbindung mit „LIFE“-Paket	1.210,-		○	○
	(Entfall des serienmäßigen Ablagefachs im Dachhimmel)				
<b>Car-Net<sup>3)</sup></b>	- Online-Informationen werden direkt ins Auto übermittelt (Navigation mit Sonderzielsuche, Google Earth™-Kartenservice und Google Street View™, Online-Verkehrsinformationen; nur in Verbindung mit Navigationssystem „Discover Pro“ und Mobiltelefon-Schnittstelle „Premium“ bestellbar)	100,-	○	○	○
<b>Dachsysteme</b>	<b>Dachreling schwarz</b>	o. M.	●	●	○
	<b>Dachreling silbern eloxiert</b>	165,-		○	●
	<b>Panorama-Ausstell-/Schiebedach mit Panoramadach hinten</b>	1.200,-	○	○	○
	(ab Comfortline Entfall des serienmäßigen Ablagefachs im Dachhimmel)				
<b>Diebstahlwarnanlage „Plus“</b>	mit Innenraumüberwachung, Safe-Sicherung, bordspannungsunabhängigem Back-up-Horn und Abschleppschutz	320,-	○	○	○

Kraftstoffverbrauch in l/100 km: kombiniert zwischen 5,3 und 3,9; CO<sub>2</sub>-Emissionen in g/km: kombiniert zwischen 124 und 102

<sup>1)</sup> gegenüber den im Paket genannten Sonderausstattungen

<sup>2)</sup> Die Funkfernbedienung dient als Sender und muss mitgeführt werden, damit das Fahrzeug ent- bzw. verriegelt und gestartet werden kann.

<sup>3)</sup> Sie benötigen ein Bluetooth-fähiges Mobiltelefon mit remote SIM Access Profile (rSAP) oder eine SIM-Karte mit Telefon- und Datenoption. Die Car-Net-Dienste sind nur mit einem bestehenden oder separat abzuschließenden Mobilfunkvertrag zwischen Ihnen und Ihrem Mobilfunkprovider und nur innerhalb der Abdeckung des jeweiligen Mobilfunknetzes verfügbar. Durch den Empfang von Datenpaketen aus dem Internet können, abhängig von Ihrem jeweiligen Mobilfunktarif und insbesondere beim Betrieb im Ausland, zusätzliche Kosten (z.B. Roaming-Gebühren) entstehen. Aufgrund des im Rahmen der Nutzung der Car-Net-Dienste anfallenden Datenvolumens wird die Vereinbarung einer Daten-Flatrate mit Ihrem Mobilfunkprovider dringend empfohlen. Die Verfügbarkeit der Car-Net Dienste kann länderabhängig unterschiedlich ausfallen. Diese Dienste werden für mindestens 36 Monate ab Fahrzeugherstellung zur Verfügung gestellt. Nähere Informationen zu Car-Net erhalten Sie unter [www.volkswagen.com/Car-Net](http://www.volkswagen.com/Car-Net) und bei Ihrem Volkswagen Partner; Informationen zu Mobilfunk-Tarifbedingungen bei Ihrem Mobilfunkanbieter.

● = Serienausstattung ○ = Sonderausstattung gegen Mehrpreis o. M. = ohne Mehrpreis

## Sonderausstattungen

		Preis in €	Trendline	Comfortline	Highline
<b>Fahrerassistenzsysteme</b>	<b>Automatische Distanzregelung ACC und Umfeldbeobachtungssystem „Front Assist“ mit City-Notbremsfunktion<sup>2)</sup></b>	555,-	○	○	○
	- erkennt kritische Abstandssituationen und hilft, den Anhalteweg zu verkürzen				
	- Fahrzeugstopp-Funktion (nur bei Modellen mit Doppelkupplungsgetriebe DSG)				
	- Geschwindigkeitsbegrenzer				
- passt die Geschwindigkeit bis zur eingestellten Höchstgeschwindigkeit automatisch der des vorausfahrenden Fahrzeugs an und hält dabei den vom Fahrer vorgegebenen Abstand ein					
- warnt den Fahrer in Gefahrensituationen optisch und akustisch sowie mit einem präventiven Bremsruck					
(nur in Verbindung mit Multifunktions-Lederlenkrädern bestellbar; für Trendline zusätzlich nur in Verbindung mit Multifunktionsanzeige „Plus“, Radio- oder Navigationssystemen sowie Müdigkeitserkennung bestellbar; nicht für 63 kW TSI <sup>1)</sup> bestellbar)					
..., in Verbindung mit „Business“-Paket oder „Business Premium“-Paket	350,-	○	○	○	
<b>Dynamische Fernlichtregulierung „Dynamic Light Assist“</b>	465,-	○	○	○	
- ermöglicht es, dauerhaft mit Fernlicht zu fahren, ohne den Gegenverkehr zu blenden					
- durch eine Maskierungsfunktion werden die Fernlichtscheinwerfer partiell abgeblendet					
(nur in Verbindung mit Licht-und-Sicht-Paket und Xenon-Scheinwerfern mit LED-Tagfahrlicht bestellbar; für Trendline zusätzlich nur in Verbindung mit Multifunktionsanzeige „Plus“ bestellbar)					
<b>Fahrerassistenz-Paket</b>	2.350,-		○		
- Automatische Distanzregelung ACC und Umfeldbeobachtungssystem „Front Assist“ mit City-Notbremsfunktion <sup>2)</sup>					
- Bi-Xenon-Scheinwerfer für Abblend- und Fernlicht mit LED-Tagfahrlicht und Abbiegelicht					
- Diebstahlwarnanlage „Plus“					
- Dynamische Fernlichtregulierung „Dynamic Light Assist“					
- Fahrlichtschaltung automatisch mit „Leaving home“-Funktion und manueller „Coming home“-Funktion					
- Fahrzeugstopp-Funktion (nur bei Modellen mit Doppelkupplungsgetriebe DSG)					
- Geschwindigkeitsbegrenzer					
- Innenspiegel automatisch abblendend					
- Leuchtweitenregulierung dynamisch, mit dynamischem Kurvenfahrlicht					
- Regensensor					
- Scheinwerfer-Reinigungsanlage					
- Spurhalteassistent „Lane Assist“					
- Warnleuchte für Waschwasserstand					
- Zentralverriegelung mit Safe-Sicherung, mit Funkfernbedienung und 2 Funkklappschlüsseln					
(nur in Verbindung mit Multifunktionslenkrädern und nicht für 63 kW TSI <sup>1)</sup> bestellbar)					
..., für Highline	1.690,-			○	

Kraftstoffverbrauch in l/100 km: kombiniert zwischen 5,3 und 3,9; CO<sub>2</sub>-Emissionen in g/km: kombiniert zwischen 124 und 102

<sup>1)</sup> TSI 63 kW/85 PS: Kraftstoffverbrauch in l/100 km: innerorts 6,0/außerorts 4,3/kombiniert 5,0; CO<sub>2</sub>-Emissionen in g/km: kombiniert 115; Effizienzklasse B

<sup>2)</sup> System ist bis zu einer Geschwindigkeit von 30 km/h aktiv, leitet einen Bremsingriff ein und kann die Schwere einer Kollision mindern bzw. eine Kollision gänzlich verhindern

<sup>3)</sup> gegenüber den im Paket genannten Sonderausstattungen

○ = Sonderausstattung gegen Mehrpreis

## Sonderausstattungen

		Preis in €	Trendline	Comfortline	Highline
<b>Fahrerassistenzsysteme</b> (Fortsetzung)	<b>Fernlichtregulierung „Light Assist“</b>	146,-	○	○	○
	- schaltet bei Dunkelheit ab 65 km/h das Fernlicht selbstständig ein				
	- erkennt vorausfahrende und entgegenkommende Fahrzeuge und blendet automatisch ab, bevor der Fahrer geblendet wird				
	(nur in Verbindung mit Licht-und-Sicht-Paket und für Trendline zusätzlich nur in Verbindung mit Multifunktionsanzeige „Plus“ bestellbar)				
	<b>Geschwindigkeitsregelanlage inkl. Geschwindigkeitsbegrenzer</b>	205,-	○	○	○
	- speichert und hält die vom Fahrer gewählte Geschwindigkeit				
	- Geschwindigkeitsbegrenzer verhindert das Überschreiten der eingestellten Maximalgeschwindigkeit				
	(für Trendline nur in Verbindung mit Müdigkeitserkennung bestellbar)				
	<b>Müdigkeitserkennung</b>	25,-	○	●	●
	- erkennt aufgrund charakteristischen Lenkverhaltens, Tageszeit und Fahrdauer Anzeichen einer eventuellen Müdigkeit des Fahrers und gibt eine optische und akustische Warnung aus				
	(nur in Verbindung mit Geschwindigkeitsregelanlage bestellbar)				
	<b>ParkPilot</b>	550,-	○	●	●
	- akustische und optische Warnsignale bei Hindernissen im Front- und Heckbereich				
	- Außenspiegel mit Beifahrerspiegelabsenkung				
	<b>Parklenkassistent „Park Assist“ inkl. ParkPilot</b>	750,-	○		
- akustische und optische Warnsignale bei Hindernissen im Front- und Heckbereich					
- Außenspiegel mit Beifahrerspiegelabsenkung					
- lenkt das Fahrzeug automatisch in Längs- und Querparklücken und parkt zudem aus Längsparklücken aus					
..., für Comfortline und Highline	200,-		○	○	
(nur in Verbindung mit Multifunktionsanzeige „Plus“ oder „Premium“ bestellbar)					
<b>Proaktives Insassenschutzsystem</b>	150,-	○	○	○	
- erfasst kritische Verkehrssituationen mit erhöhtem Unfallpotenzial					
- bereitet Fahrzeuginsassen und das Fahrzeug auf einen möglichen Unfall vor, indem die vorderen, angelegten Sicherheitsgurte gestrafft und Fahrer sowie Beifahrer fixiert werden und offen stehende Fenster sowie Schiebedach bis auf einen Spalt geschlossen werden					
<b>Rückfahrkamera „Rear Assist“</b>	280,-	○	○	○	
- Kamerabild im Display des Radios bzw. Navigationssystems zeigt den Bereich hinter dem Fahrzeug an					
(nur in Verbindung mit Radio „Composition Media“, Navigationssystem „Discover Media“ oder „Discover Pro“ bestellbar)					
<b>Spurhalteassistent „Lane Assist“</b>	505,-	○	○	○	
- Warnung vor dem Verlassen der Fahrspur durch korrigierenden Lenkeingriff					
(nur in Verbindung mit Licht-und-Sicht-Paket und für Trendline zusätzlich nur in Verbindung mit Multifunktionsanzeige „Plus“ bestellbar)					
<b>Umfeldbeobachtungssystem „Front Assist“ mit City-Notbremsfunktion<sup>1)</sup></b>	290,-	○	○	○	
- erkennt kritische Abstandssituationen und hilft, den Anhalteweg zu verkürzen					
- warnt den Fahrer in Gefahrensituationen optisch und akustisch sowie mit einem präventiven Bremsruck					
(für Trendline nur in Verbindung mit Multifunktionsanzeige „Plus“ bestellbar)					

Kraftstoffverbrauch in l/100 km: kombiniert zwischen 5,3 und 3,9; CO<sub>2</sub>-Emissionen in g/km: kombiniert zwischen 124 und 102

<sup>1)</sup> System ist bis zu einer Geschwindigkeit von 30 km/h aktiv, leitet einen Bremsingriff ein und kann die Schwere einer Kollision mindern bzw. eine Kollision gänzlich verhindern

● = Serienausstattung ○ = Sonderausstattung gegen Mehrpreis

## Sonderausstattungen

		Preis in €	Trendline	Comfortline	Highline
<b>Fahrerassistenzsysteme</b> (Fortsetzung)	<b>Verkehrszeichenerkennung</b>	320,-	○	○	○
	- identifiziert durch eine Kamera Geschwindigkeitsbegrenzungs- und Überholverbotschilder sowie deren Aufhebung und stellt diese im Display des Navigationssystems bzw. in der Multifunktionsanzeige „Plus“ oder „Premium“ dar (nur in Verbindung mit Navigationssystem „Discover Pro“ und Licht-und-Sicht-Paket bestellbar; für Trendline zusätzlich nur in Verbindung mit Multifunktionsanzeige „Plus“ bestellbar) ..., in Verbindung mit Spurhalteassistent „Lane Assist“ oder Fahrerassistenz-Paket	o. M.	○	○	○
<b>Fahrwerke</b>	<b>Adaptive Fahrwerksregelung DCC inkl. Fahrprofilauswahl</b>	990,-		○	○
	- Karosserie ca. 10 mm tiefergelegt				
	- lässt dem Fahrer per Knopfdruck die Wahl zwischen einer komfortablen, sportlichen oder normalen Fahrwerksabstimmung				
	- reagiert permanent auf unterschiedliche Fahrsituationen und berücksichtigt Brems-, Lenk- und Beschleunigungsvorgänge (nicht für 63 kW TSI <sup>1)</sup> und 77 kW TSI <sup>2)</sup> bestellbar)				
	<b>Fahrprofilauswahl</b>	120,-		○	○
	- Möglichkeit zur Einstellung verschiedener Fahrzeugabstimmungen: Comfort <sup>3)</sup> , Normal, Sport, Eco und Individual - anpassbare Fahrzeugsysteme <sup>4)</sup> sind: Motor, Adaptive Fahrwerksregelung DCC, Doppelkupplungsgetriebe DSG, Lenkung, Start-Stopp-System, Kurvenlicht, Fernlichtregulierung „Light Assist“, Automatische Distanzregelung ACC, Klimaanlage (nicht für 63 kW TSI <sup>1)</sup> und 77 kW TSI <sup>2)</sup> bestellbar)				
<b>Schlechtwegefahrwerk</b>	360,-	○	○	○	
- ca. 15 mm erhöhte Bodenfreiheit (nicht in Verbindung mit Leichtmetallrädern 7,5 J x 18 bestellbar)					
<b>Sportfahrwerk</b>	235,-		○	○	
- Karosserie ca. 15 mm tiefergelegt (nicht in Verbindung mit adaptiver Fahrwerksregelung DCC bestellbar)					
<b>R-Line Sportpaket</b>	430,-		○	○	
- Karosserie ca. 15 mm tiefergelegt - Progressivlenkung - Seitenscheiben hinten und Heckscheibe abgedunkelt, zu 65% lichtabsorbierend					
<b>Triebwerkunterschutz inkl. Steinschlagschutz</b>	255,-	○	○	○	
<b>Fahrzeugschriftzüge</b>	Entfall der Schriftzüge für die Modell- und Motorbezeichnung auf der Gepäckraumklappe	o. M.	○	○	○
	Entfall der Schriftzüge für die Motorbezeichnung auf der Gepäckraumklappe	o. M.	○	○	○
<b>Feuerlöscher</b>	unter dem Beifahrersitz befestigt, Löschmittelmenge 1 kg (nicht in Verbindung mit Fahrersitz mit elektrischer Einstellung, ergoActive Sitz oder Sportsitzen vorn; ab Comfortline Entfall der serienmäßigen Schublade unter dem Beifahrersitz)	56,-	○	○	○
<b>Fußmatten</b>	<b>Textilfußmatten vorn und hinten</b>	99,-	○	●	●

Kraftstoffverbrauch in l/100 km: kombiniert zwischen 5,3 und 3,9; CO<sub>2</sub>-Emissionen in g/km: kombiniert zwischen 124 und 102

<sup>1)</sup> TSI BlueMotion Technology 63 kW/85 PS: Kraftstoffverbrauch in l/100 km: innerorts 6,0/außerorts 4,3/kombiniert 5,0; CO<sub>2</sub>-Emissionen in g/km: kombiniert 115; Effizienzklasse B

<sup>2)</sup> TSI BlueMotion Technology 77 kW/105 PS: Kraftstoffverbrauch in l/100 km: innerorts zwischen 6,0 und 5,8/außerorts zwischen 4,5 und 4,4/kombiniert 5,0; CO<sub>2</sub>-Emissionen in g/km: kombiniert zwischen 117 und 115; Effizienzklasse B

<sup>3)</sup> Profil nur verfügbar in Verbindung mit adaptiver Fahrwerksregelung DCC

<sup>4)</sup> umfasst teilweise auch Systeme, die nur als Sonderausstattung erhältlich sind

● = Serienausstattung ○ = Sonderausstattung gegen Mehrpreis o. M. = ohne Mehrpreis

## Sonderausstattungen

		Preis in €	Trendline	Comfortline	Highline
<b>Gepäckraum</b>	Netztrennwand	175,-	○	○	○
<b>Klimaanlagen</b>	<b>Klimaanlage „Climatronic“</b> mit 2-Zonen-Temperaturregelung, links und rechts getrennt regelbar - regelt die Innenraumtemperatur gemäß der vorgewählten Wunschtemperatur mit automatischer Anpassung der Gebläsedrehzahl und Betätigung der Luftverteilungsklappen - gewährleistet bei allen Betriebs- und Witterungsverhältnissen ein angenehmes Klima mit möglichst zugfreier Durchströmung der Luft im Fahrgastraum	365,-	○	○	●
	<b>Entfall der serienmäßigen Klimaanlage</b> - Entfall der Kühlmöglichkeit des Handschuhfaches	o. M.	○	○	
	<b>Entfall der serienmäßigen Klimaanlage „Climatronic“</b> - Entfall der Kühlmöglichkeit des Handschuhfaches	o. M.			○
<b>Lackierung</b>	Metallic/Perleffekt	525,-	○	○	○
	Sonderfarbe Oryxweiß Perlmutteffekt	970,-	○	○	○
	Sonderfarbe Pure White	137,-	○	○	○
	Sonderfarbe Schwarz	240,-	○	○	○
	Sonderfarbe Tornadorot	137,-	○	○	○
<b>Lederausstattungen</b>	<b>Lederausstattung „Vienna“ mit Sportsitzen vorn</b> - Sitzmittelbahnen und -wangeninnenseiten in Leder „Vienna“ - Vordersitze beheizbar (nicht in Verbindung mit ergoActive Sitz oder „Business Premium“-Paket bestellbar; für Comfortline Entfall der serienmäßig umklappbaren Beifahrersitzlehne)	1.990,-		○	
	..., für Highline	1.630,-			○
	..., in Verbindung mit „Business“-Paket	1.860,-		○	○
<b>Lenkräder</b>	<b>Lederlenkrad (3 Speichen)</b> - Schalthebelknopf in Leder	170,-	○	●	
	<b>Multifunktions-Lederlenkrad (3 Speichen)</b> mit Bedienungsmöglichkeit für Multifunktionsanzeige, Radio und Telefon - Schalthebelknopf in Leder nur in Verbindung mit Multifunktionsanzeige „Plus“ oder „Premium“, Radio oder Navigationssystem bestellbar)	350,-	○		●
	..., für Comfortline	180,-		○	
	<b>Multifunktions-Lederlenkrad (3 Speichen)</b> mit Bedienungsmöglichkeit für <b>Schaltung</b> , Multifunktionsanzeige, Radio und Telefon - Schalthebelknopf in Leder	455,-	○		●
	..., für Comfortline	285,-		○	
	(nur für Modelle mit Doppelkupplungsgetriebe DSG und nur in Verbindung mit Multifunktionsanzeige „Plus“ oder „Premium“, Radio oder Navigationssystem bestellbar)				

Kraftstoffverbrauch in l/100 km: kombiniert zwischen 5,3 und 3,9; CO<sub>2</sub>-Emissionen in g/km: kombiniert zwischen 124 und 102  
 ● = Serienausstattung    ○ = Sonderausstattung gegen Mehrpreis    o. M. = ohne Mehrpreis



## Sonderausstattungen

		Preis in €	Trendline	Comfortline	Highline
<b>Licht und Sicht</b>	<b>Licht-und-Sicht-Paket</b>	175,-	○	○	○
	- Fahrlichtschaltung automatisch mit „Leaving home“-Funktion und manueller „Coming home“-Funktion - Innenspiegel automatisch abblendend - Regensensor				
<b>Multifunktionsanzeigen</b>	<b>Multifunktionsanzeige „Plus“</b> mit erweiterten Anzeigemöglichkeiten, z. B.: digitale Geschwindigkeitsanzeige, digitale Öltemperaturanzeige und Einstellungen für Sprache, Winterreifen, Licht und Sicht sowie Standheizung und -lüftung	50,-	○	●	●
	<b>Multifunktionsanzeige „Premium“ mit mehrfarbigem Display</b> - Anzeigemöglichkeiten wie Multifunktionsanzeige „Plus“	150,-		○	○
<b>Multimediasysteme</b>	<b>Multimediabuchse MEDIA-IN<sup>1)</sup> mit iPod-/iPhone-Adapterkabel</b> (nur in Verbindung mit Radio „Composition Media“ oder Navigationssystem „Discover Media“ bestellbar, dabei entfallen die bei diesen Radio bzw. Navigationssystem serienmäßige USB-Schnittstelle und Multimediabuchse AUX-IN)	97,-	○	○	○
	<b>USB-Schnittstelle auch für iPod/iPhone, inkl. Multimediabuchse AUX-IN</b> (nur in Verbindung mit Navigationssystem „Discover Pro“ bestellbar)	70,-	○	○	○
<b>Radio- und Navigationssysteme</b>	<b>Radio „Composition Touch“, 2 x 20 Watt, 4 Lautsprecher</b>	410,-	○	●	●
	- Lautsprecher vorn				
	- MP3-Wiedergabefunktion mit Titel- und Albumcover-Anzeige				
	- Multimediabuchse AUX-IN <sup>3)</sup> - SD-Kartenschacht - TFT-Display (Bildschirmdiagonale 12,7 cm) (nicht in Verbindung mit Digitalem Radioempfang DAB+, Frontscheibe drahtlos beheizbar und infrarot-reflektierend, Mobiltelefon-Schnittstelle „Comfort“ oder „Premium“, Multimediabuchse MEDIA-IN, Rückfahrkamera „Rear Assist“, Soundsystem, Sprachbedienung oder Verkehrszeichenerkennung bestellbar)				
<b>Radio „Composition Colour“, 4 x 20 Watt, 8 Lautsprecher</b>	615,-	○			
- CD-Laufwerk					
- Doppel-Tuner mit Phasen-Diversity für bestmöglichen Radioempfang					
- Lautsprecher vorn und hinten					
- mehrfarbiges TFT-Display mit Touchscreen-Bedienung (Bildschirmdiagonale 12,7 cm)					
- MP3-Wiedergabefunktion mit Titel- und Albumcover-Anzeige					
- Multimediabuchse AUX-IN <sup>3)</sup> - SD-Kartenschacht					
..., für Comfortline und Highline	205,-		○	○	
(nicht in Verbindung mit Digitalem Radioempfang DAB+, Frontscheibe drahtlos beheizbar und infrarot-reflektierend, Mobiltelefon-Schnittstelle „Comfort“ oder „Premium“, Multimediabuchse MEDIA-IN, Rückfahrkamera „Rear Assist“, Soundsystem, Sprachbedienung oder Verkehrszeichenerkennung bestellbar)					

Kraftstoffverbrauch in l/100 km: kombiniert zwischen 5,3 und 3,9; CO<sub>2</sub>-Emissionen in g/km: kombiniert zwischen 124 und 102

<sup>1)</sup> Bitte prüfen Sie, ob die externe Audioquelle mit der Multimediabuchse MEDIA-IN kompatibel ist.

<sup>2)</sup> ermöglicht per 3,5-mm-Klinkenbuchse den Anschluss einer externen Audioquelle an das Radiosystem bzw. Radio-Navigationssystem

● = Serienausstattung    ○ = Sonderausstattung gegen Mehrpreis

## Sonderausstattungen

		Preis in €	Trendline	Comfortline	Highline
<b>Radio- und Navigationssysteme</b> (Fortsetzung)	<b>Radio „Composition Media“, 4 x 20 Watt, 8 Lautsprecher</b>	870,-	○		
	- Bluetooth-Schnittstelle für Mobiltelefon				
	- CD-Laufwerk				
	- Doppel-Tuner mit Phasen-Diversity für bestmöglichen Radioempfang				
	- Lautsprecher vorn und hinten				
	- mehrfarbiges TFT-Display mit Touchscreen-Bedienung (Bildschirmdiagonale 14,7 cm)				
	- Mobiltelefon-Schnittstelle				
	- MP3-Wiedergabefunktion mit Titel- und Albumcover-Anzeige				
	- Multimediabuchse AUX-IN <sup>1)</sup>				
	- SD-Kartenschacht				
	- USB-Anschluss				
	..., für Comfortline und Highline	460,-		○	○
	..., in Verbindung mit „LIFE“-Paket	255,-	○	○	○
	..., in Verbindung mit „Business“-Paketen	o. M.		○	○
	(nicht in Verbindung mit Mobiltelefon-Schnittstelle „Premium“ oder Verkehrszeichenerkennung bestellbar; für Trendline nur in Verbindung mit Sitzkomfort-Paket oder Business-Paketen bestellbar)				
	<b>Navigationsfunktion „Discover Media“ für Radio „Composition Media“, 4 x 20 Watt, 8 Lautsprecher</b>	505,-	○	○	○
	- 3 Jahre kostenlose Downloads der Navigations-Software-Updates				
- Bluetooth-Schnittstelle für Mobiltelefon					
- CD-Laufwerk					
- Doppel-Tuner mit Phasen-Diversity für bestmöglichen Radioempfang					
- Fahrzeug-Menü					
- Karte in 2,5D-Darstellung (Vogelperspektive)					
- mehrfarbiges TFT-Display mit Touchscreen-Bedienung (Bildschirmdiagonale 14,7 cm)					
- Mobiltelefon-Schnittstelle					
- MP3-Wiedergabefunktion mit Titel- und Albumcover-Anzeige					
- Multimediabuchse AUX-IN <sup>1)</sup>					
- Navigationsdaten für Europa auf SD-Karte					
- SD-Kartenschacht					
- Telefonkontakt-Adressdaten zur Verwendung für Navigations-Zieleingabe					
- USB-Anschluss					
- Verkehrszeichenanzeige <sup>2)</sup>					
- Video-Podcast-Wiedergabefunktion					
- Zielführung dynamisch über separaten RDS TMC-Tuner					
..., in Verbindung mit „Business-Premium“-Paket	o. M.	○	○	○	
(nur in Verbindung mit Radio „Composition Media“; für Trendline nur mit Sitzkomfort-Paket oder Business-Paketen und Multifunktionsanzeige „Plus“ bestellbar)					

Kraftstoffverbrauch in l/100 km: kombiniert zwischen 5,3 und 3,9; CO<sub>2</sub>-Emissionen in g/km: kombiniert zwischen 124 und 102

<sup>1)</sup> ermöglicht per 3,5-mm-Klinkenbuchse den Anschluss einer externen Audioquelle an das Radiosystem bzw. Radio-Navigationssystem

<sup>2)</sup> stellt die auf dem Navigationsdatenträger gespeicherten Verkehrszeichen im Display des Navigationssystems dar, die Aktualität der angezeigten Verkehrszeichen hängt vom Datenstand der verwendeten Navigationsdaten ab

○ = Sonderausstattung gegen Mehrpreis      o. M. = ohne Mehrpreis

## Sonderausstattungen

		Preis in €	Trendline	Comfortline	Highline
<b>Radio- und Navigationssysteme</b> (Fortsetzung)	<b>Navigationssystem „Discover Pro“, 4 x 20 Watt, 8 Lautsprecher</b>	2.725,-	○		
	- 3 Jahre kostenlose Downloads der Navigations-Software-Updates				
	- Bluetooth-Schnittstelle für Mobiltelefon				
	- Doppel-Tuner mit Phasen-Diversity für bestmöglichen Radioempfang				
	- DVD-Laufwerk zur Wiedergabe von Audio-CDs (auch im MP3- und WMA-Format) und Audio-/Video-DVDs (Bild nur bei stehendem Fahrzeug)				
	- Fahrzeug-Menü				
	- integrierte 64-GB-SSD-Festplatte zum Speichern der Navigationsdaten und von Multimedia-Dateien (10 GB nutzbar)				
	- Karte in topografischer 3D-Darstellung (Vogelperspektive) mit Gebäudedarstellung				
	- Lautsprecher vorn und hinten				
	- mehrfarbiges TFT-Display mit Touchscreen-Bedienung (Bildschirmdiagonale 20,3 cm)				
	- Mobiltelefon-Schnittstelle				
	- MP3-Wiedergabefunktion mit Titel- und Albumcover-Anzeige				
	- Multimediabuchse AUX-IN <sup>1)</sup>				
	- Navigationsdaten für Europa auf internem Speicher				
	- SD-Kartenschacht				
	- Sonderziele mit Bilddarstellung über SD-Karte abrufbar <sup>2)</sup>				
	- Sprachbedienung				
	- Telefonkontakt-Adressdaten zur Verwendung für Navigations-Zieleingabe				
	- USB-Anschluss				
	- Verkehrszeichenanzeige <sup>3)</sup>				
	- Video-Podcast-Wiedergabefunktion				
	- Zielführung dynamisch über separaten RDS TMC-Tuner				
	..., für Comfortline und Highline	2.315,-		○	○
..., in Verbindung mit „LIFE“-Paket	2.110,-	○	○	○	
..., in Verbindung mit „Business“-Paket	1.855,-	○	○	○	
..., in Verbindung mit „Business-Premium“-Paket	1.350,-	○	○	○	
(für Trendline nur in Verbindung mit Sitzkomfort-Paket oder Business-Paketen und Multifunktionsanzeige „Plus“ bestellbar)					
<b>Digitaler Radioempfang DAB+</b>	225,-	○	○	○	
- Empfang von digital ausgestrahlten Radiosendern und Verkehrsinformationen zusätzlich zum analogen Senderangebot					
- Empfang ist abhängig von der lokalen Verfügbarkeit von digitalen Netzen					
- erweitertes Angebot an Hörfunkprogrammen und verbesserte Empfangsleistung					
(nicht in Verbindung mit Radiosystem „Composition Touch“ oder „Composition Colour“ bestellbar)					

Kraftstoffverbrauch in l/100 km: kombiniert zwischen 5,3 und 3,9; CO<sub>2</sub>-Emissionen in g/km: kombiniert zwischen 124 und 102

<sup>1)</sup> ermöglicht per 3,5-mm-Klinkenbuchse den Anschluss einer externen Audioquelle an das Radiosystem bzw. Radio-Navigationssystem

<sup>2)</sup> Unter [www.volkswagen.de](http://www.volkswagen.de) > Service & Zubehör > Navigation können Ziele auf der SD-Karte mit Bild gespeichert werden.

<sup>3)</sup> stellt die auf dem Navigationsdatenträger gespeicherten Verkehrszeichen im Display des Navigationssystems dar, die Aktualität der angezeigten Verkehrszeichen hängt vom Datenstand der verwendeten Navigationsdaten ab;

Verkehrszeichenerkennung siehe unter Fahrerassistenzsysteme

○ = Sonderausstattung gegen Mehrpreis

## Sonderausstattungen

		Preis in €	Trendline	Comfortline	Highline
<b>Radio- und Navigationssysteme</b> (Fortsetzung)	<b>Soundsystem „Dynaudio Excite“</b> - digitaler 10-Kanal-Verstärker, Subwoofer, 8 Lautsprecher, Gesamtleistung 400 Watt (nicht in Verbindung mit Radios „Composition Touch“ und „Composition Colour“ und nur in Verbindung mit Reserverad 3,5 J x 18 gewichts- und platzsparend bestellbar; nicht für 4MOTION bestellbar)	650,-		○	○
	<b>Sprachbedienung</b> (nur in Verbindung mit Radio „Composition Media“ oder Navigationssystem „Discover Media“ bestellbar; Serie bei Navigationssystem „Discover Pro“)	205,-	○	○	○
<b>Räder/Reifen - 16</b>	<b>„Perth“ (5-Arm-Flächendesign)</b> - 4 Leichtmetallräder 6,5 J x 16, Oberfläche glanzgedreht, Radsicherungen mit erweitertem Diebstahlschutz - Reifen 205/55 R 16 ..., für Comfortline	1.075,-	○		
	<b>„Toronto“ (5-Doppelspeichen-Design)</b> - 4 Leichtmetallräder 6,5 J x 16, Oberfläche glanzgedreht, Radsicherungen mit erweitertem Diebstahlschutz - Reifen 205/55 R 16 ..., für Comfortline	1.075,-	○	○	
		160,-		○	
		160,-		○	
<b>Räder/Reifen - 17</b>	<b>„Dijon“ (10-Speichen-Design)</b> - 4 Leichtmetallräder 6 J x 17 - Entfall Tire Mobility Set - Mobilitäts-Ganzjahresreifen 205/50 R 17 (selbstversiegelnd) ..., für Highline (nicht in Verbindung mit Reserverädern, Winterrädern und Soundsystem bestellbar)	675,-		○	
	<b>„Geneva“ (7-Doppelspeichen-Design)</b> - 4 Leichtmetallräder 7 J x 17 in Sterling-Silber lackiert - Reifen 225/45 R 17 ..., für Highline	215,-			○
	<b>„Madrid“ (5-Doppelspeichen-Design)</b> - 4 Leichtmetallräder 7 J x 17 in Anthrazit, Oberfläche glanzgedreht - Reifen 225/45 R 17 ..., für Highline	620,-		○	
	<b>„Salvador“ (5-Doppelspeichen-Design), Volkswagen R GmbH</b> - 4 Leichtmetallräder 7 J x 17 in Grau Metallic - Reifen 225/45 R 17 ..., für Highline	160,-		○	○
	<b>„Singapore“ (5-Doppelspeichen-Design), Volkswagen R GmbH</b> - 4 Leichtmetallräder 7 J x 17 in Schwarz, Oberfläche glanzgedreht - Reifen 225/45 R 17 ..., für Highline	620,-		○	
		160,-			○
		720,-		○	
		260,-			○
		720,-		○	
		260,-			○
		260,-			○

Kraftstoffverbrauch in l/100 km: kombiniert zwischen 5,3 und 3,9; CO<sub>2</sub>-Emissionen in g/km: kombiniert zwischen 124 und 102

Unsere Fahrzeuge sind serienmäßig mit Sommerreifen ausgestattet. Seit dem 04.12.2010 sind Sie in der Bundesrepublik Deutschland gesetzlich verpflichtet,

Ihr Fahrzeug bei Glatteis, Schneeglätte, Schneematsch, Eis- oder Reifglätte mit M+S-Reifen oder Ganzjahresreifen auszustatten. Ihr Volkswagen Partner informiert Sie gern.

○ = Sonderausstattung gegen Mehrpreis

## Sonderausstattungen

		Preis in €	Trendline	Comfortline	Highline
<b>Räder/Reifen - 18</b>	<b>„Durban“ (5-Doppelspeichen-Design)</b>	620,-			○
	- 4 Leichtmetallräder 7,5 J x 18 in Sterling-Silber lackiert				
	- Reifen 225/40 R 18	720,-			○
	(nur in Verbindung mit Sportfahrwerk oder adaptiver Fahrwerksregelung DCC bestellbar)				
	<b>„Marseille“ (5-Doppelspeichen-Design), Volkswagen R GmbH</b>				
- 4 Leichtmetallräder 7,5 J x 18 in Schwarz, Oberfläche glanzgedreht	720,-			○	
- Reifen 225/40 R 18					
(nur in Verbindung mit Sportfahrwerk oder adaptiver Fahrwerksregelung DCC und nicht in Verbindung mit Reserverädern in Fahrbereifung bestellbar)	720,-			○	
<b>„Salvador“ (5-Doppelspeichen-Design), Volkswagen R GmbH</b>					
- 4 Leichtmetallräder 7,5 J x 18 in Grau Metallic					
- Reifen 225/40 R 18	720,-			○	
(nur in Verbindung mit Sportfahrwerk oder adaptiver Fahrwerksregelung DCC und nicht in Verbindung mit Reserverädern in Fahrbereifung bestellbar)					
<b>„Serron“ (5-V-Speichen-Design), Volkswagen R GmbH</b>	720,-			○	
- 4 Leichtmetallräder 7,5 J x 18 in Schwarz, Oberfläche glanzgedreht					
- Reifen 225/40 R 18	720,-			○	
(nur in Verbindung mit Sportfahrwerk oder adaptiver Fahrwerksregelung DCC und nicht in Verbindung mit Reserverädern in Fahrbereifung bestellbar)					
<b>Räder/Reifen - Ganzjahresreifen</b>	<b>4 Ganzjahresreifen 195/65 R 15</b>	175,-	○		
	(nicht in Verbindung mit Leichtmetallrädern bestellbar)	175,-	○	○	
<b>4 Ganzjahresreifen 205/55 R 16</b>					
	(nur in Verbindung mit Leichtmetallrädern 6,5 J x 16 bestellbar)				
<b>Räder/Reifen - Reserveräder</b>	<b>Reserverad in Fahrbereifung, Stahl<sup>1)</sup></b> inkl. Radschlüssel und Wagenheber	75,-	○	○	
	(anstelle Tire Mobility Set; nicht in Verbindung mit Soundsystem und nur in Verbindung mit 6 J x 15 Stahlrädern oder 6,5 J x 16 Leichtmetallrädern bestellbar; nicht für 4MOTION bestellbar)	235,-	○	○	○
	<b>Reserverad in Fahrbereifung, Leichtmetall<sup>1)</sup></b> inkl. Radschlüssel und Wagenheber				
	(anstelle Tire Mobility Set; nicht in Verbindung mit Soundsystem oder mit 7,5 J x 18 Leichtmetallrädern bestellbar; nicht für 4MOTION bestellbar)	60,-	○	○	○
	<b>Reserverad 3,5 J x 16, gewichts- und platzsparend</b> inkl. Radschlüssel und Wagenheber	60,-	○	○	○
(anstelle Tire Mobility Set; nicht in Verbindung mit Soundsystem „Dynaudio Excite“ oder für 4MOTION bestellbar)					
<b>Reserverad 3,5 J x 18, gewichts- und platzsparend</b> inkl. Radschlüssel und Wagenheber	60,-	○	○	○	
	(anstelle Tire Mobility Set)				

Kraftstoffverbrauch in l/100 km: kombiniert zwischen 5,3 und 3,9; CO<sub>2</sub>-Emissionen in g/km: kombiniert zwischen 124 und 102

<sup>1)</sup> Bei Bestellung eines Reserverades in Fahrbereifung kann der variable Gepäckraumboden nur bei Entnahme des Reserverades in die untere Position gebracht werden.

Unsere Fahrzeuge sind serienmäßig mit Sommerreifen ausgestattet. Seit dem 04.12.2010 sind Sie in der Bundesrepublik Deutschland gesetzlich verpflichtet,

Ihr Fahrzeug bei Glatteis, Schneeglätte, Schneematsch, Eis- oder Reifglätte mit M+S-Reifen oder Ganzjahresreifen auszustatten. Ihr Volkswagen Partner informiert Sie gern.

○ = Sonderausstattung gegen Mehrpreis

## Sonderausstattungen

		Preis in €	Trendline	Comfortline	Highline
<b>Räder/Reifen - Winterräder</b> (zusätzlich)	4 Stahlräder 6 J x 15 inkl. Radschlüssel und Wagenheber	530,-	○	○	○
	- Radvollblenden				
	- Winterreifen 195/65 R 15 91 H				
	(nicht in Verbindung mit adaptiver Fahrwerksregelung DCC und nicht für 110 kW TDI) bestellbar)				
<b>Räder/Reifen - Winterräder</b> (zusätzlich)	4 Stahlräder 6 J x 16 inkl. Radschlüssel und Wagenheber	620,-		○	○
	- Radvollblenden				
	- Winterreifen 205/55 R 16 91 H				
<b>Raucherausführung</b>	- herausnehmbarer Aschenbecher und Zigarettenanzünder vorn	20,-	○	○	○
<b>Scheiben</b>	Seitenscheiben hinten und Heckscheibe abgedunkelt, zu 65 % lichtabsorbierend	220,-	○	○	○
	Frontscheibe drahtlos beheizbar und infrarot-reflektierend	325,-	○	○	○
	- die Beheizung der Scheibe erfolgt ohne sichtbare Drähte				
	- eine infrarot-reflektierende Schicht reduziert die Aufheizung des Innenraums bei hohen Außentemperaturen (nur in Verbindung mit Klimaanlage oder Klimaanlage „Climatronic“, Licht-und-Sicht-Paket sowie Mobiltelefon-Schnittstelle „Comfort“ oder „Premium“ bestellbar; für Trendline zusätzlich nur in Verbindung mit Multifunktionsanzeige „Plus“ sowie Sitzkomfort-Paket oder „Business-Paketen“ und Radio bzw. Navigationssystem bestellbar; nur für Modelle mit Dieselmotoren)				
<b>Scheinwerfer</b>	Nebelscheinwerfer und Abbiegelicht	185,-	○	○	●
	Xenon-Scheinwerfer	850,-	○	○	●
	- Bi-Xenon-Scheinwerfer für Ablend- und Fernlicht mit Tagfahrlicht und Abbiegelicht				
	- Leuchtweitenregulierung dynamisch				
	- Scheinwerfer-Reinigungsanlage				
	- Warnleuchte für Waschwasserstand				
	Xenon-Scheinwerfer mit LED-Tagfahrlicht und Kurvenfahrlicht	1.200,-	○	○	
	- Bi-Xenon-Scheinwerfer für Ablend- und Fernlicht mit LED-Tagfahrlicht und Abbiegelicht				
- Leuchtweitenregulierung dynamisch, mit dynamischem Kurvenfahrlicht					
- Scheinwerfer-Reinigungsanlage					
- Warnleuchte für Waschwasserstand					
..., für Highline	350,-			○	
<b>Schließsysteme</b>	Schlüsselloses <sup>1)</sup> Schließ- und Startsystem „Keyless Access“ ohne Safe-Sicherung	370,-		○	○
	- automatisches Schließ- und Startsystem, bei dem der Fahrzeugschlüssel zwar mitgeführt, aber nicht in die Hand genommen werden muss				
	- führt man den Fahrzeugschlüssel mit sich und nähert sich dem Fahrzeug, wird dieses automatisch entriegelt; der Motorstart erfolgt bequem per Startknopf				
	..., mit Safe-Sicherung	370,-		○	○
	(nur in Verbindung mit Diebstahlwarnanlage „Plus“ oder Fahrerassistenz-Paket bestellbar)				

Kraftstoffverbrauch in l/100 km: kombiniert zwischen 5,3 und 3,9; CO<sub>2</sub>-Emissionen in g/km: kombiniert zwischen 124 und 102

<sup>1)</sup> Die Funkfernbedienung dient als Sender und muss mitgeführt werden, damit das Fahrzeug ent- bzw. verriegelt und gestartet werden kann.

Unsere Fahrzeuge sind serienmäßig mit Sommerreifen ausgestattet. Seit dem 04.12.2010 sind Sie in der Bundesrepublik Deutschland gesetzlich verpflichtet,

Ihr Fahrzeug bei Glatteis, Schneeglätte, Schneematsch, Eis- oder Reifglätte mit M+S-Reifen oder Ganzjahresreifen auszustatten. Ihr Volkswagen Partner informiert Sie gern.

● = Serienausstattung ○ = Sonderausstattung gegen Mehrpreis



## Sonderausstattungen

		Preis in €	Trendline	Comfortline	Highline
<b>Sitze</b>	<b>Beifahrersitzlehne komplett umklappbar</b> (nur in Verbindung mit Sitzkomfort-Paket und nicht in Verbindung mit Sportsitzen vorn bestellbar)	92,-	○	●	
	<b>Durchlademöglichkeit in der Rücksitzbank</b> inkl. Mittelarmlehne hinten, 2 Becherhalter	170,-	○	●	●
	<b>ergoActive Sitz mit 14-Wege-Einstellung auf der Fahrerseite</b> - Fahrersitz mit Einstellung für Längsposition, Sitzhöhe, Sitz- und Lehnenneigung; Oberschenkelauflage längs schiebbar - Gütesiegel „Aktion Gesunder Rücken“ - Lendenwirbelstütze vorn, auf der Fahrerseite elektrisch einstellbar mit Massagefunktion - Schublade unter dem Beifahrersitz - Sitzbezüge in Stoff, Dessin „New York“, Sitzwangen-Innenseiten in Leder „Vienna“ - Sportsitze vorn - Vordersitze beheizbar	630,-		○	
	(nicht in Verbindung mit „Business-Premium“-Paket, Feuerlöscher, Fahrersitz mit elektrischer Einstellung, Sportsitzen vorn und Lederausstattung bestellbar; für Comfortline Entfall der serienmäßig umklappbaren Beifahrersitzlehne)				
	..., für Highline	280,-			○
	..., in Verbindung mit „Business“-Paket	500,-		○	
	<b>Fahrersitz mit elektrischer Einstellung</b> - Fahrersitz mit elektrischer Einstellung für Längsposition, Sitzhöhe, Sitz- und Lehnenneigung - Lendenwirbelstütze auf der Fahrerseite elektrisch einstellbar - Schublade unter dem Beifahrersitz (nur in Verbindung mit Lederausstattung bestellbar)	300,-		○	○
	<b>Sportsitze vorn</b> - Ablagetaschen an den Rückseiten der Vordersitze - Beifahrersitz mit Höheneinstellung - Lendenwirbelstützen vorn - Rücksitzlehne asymmetrisch geteilt umklappbar mit Durchlademöglichkeit und Mittelarmlehne, 2 Becherhalter - Schubladen unter den Vordersitzen - Sitzbezüge in Stoff, Dessin „Mel Stripe“ - Sportsitze vorn (nicht in Verbindung mit Lederausstattung und Feuerlöscher bestellbar; bei Comfortline Entfall der serienmäßig umklappbaren Beifahrersitzlehne)	335,-	○		
	..., für Comfortline	150,-		○	
	<b>Sitzkomfort-Paket</b> - Lendenwirbelstützen vorn - Mittelarmlehne vorn mit Ablagebox und 2 Luftausströmern hinten - Vordersitze mit Höheneinstellung	330,-	○		
	..., in Verbindung mit „Business“-Paketen	225,-	○		
	..., in Verbindung mit Sportsitzen vorn	142,-	○		

Kraftstoffverbrauch in l/100 km: kombiniert zwischen 5,3 und 3,9; CO<sub>2</sub>-Emissionen in g/km: kombiniert zwischen 124 und 102  
 ● = Serienausstattung    ○ = Sonderausstattung gegen Mehrpreis

## Sonderausstattungen

		Preis in €	Trendline	Comfortline	Highline
<b>Spiegel</b>	<b>Spiegelpaket</b>	175,-		○	○
	- Außenspiegel elektrisch einstell-, anklapp- und beheizbar, mit Umfeldbeleuchtung und Beifahrerspiegelabsenkung				
<b>Standheizung</b>	<b>Standheizung und -lüftung mit Funkfernbedienung und Vorwahluhr</b>	1.285,-	○	○	
	- arbeitet an heißen Tagen als Standlüftung und befördert frische Außenluft in das parkende Fahrzeug				
	- wärmt bei Kälte den Innenraum vor und sorgt für freie Scheiben				
	- Vordersitze beheizbar				
	(für Trendline nur in Verbindung mit Multifunktionsanzeige „Plus“ bestellbar)				
	..., für Highline	1.155,-			○
	..., in Verbindung mit „Business“-Paketen	1.155,-	○	○	○
..., in Verbindung mit ergoActive Sitz	1.155,-		○	○	
..., in Verbindung mit Lederausstattung	1.155,-		○	○	
..., in Verbindung mit Winterpaket	1.155,-	○	○		
<b>Steckdose</b>	<b>230-V-Steckdose im Gepäckraum</b>	146,-	○		
	..., für Comfort- und Highline	121,-		○	○
	(für Trendline inkl. 12-V-Steckdose im Gepäckraum, Serie für Comfort- und Highline)				
<b>Telefone</b>	<b>Mobiltelefon-Schnittstelle „Comfort“</b>	370,-	○	○	○
	- Anwahl von auf dem Mobiltelefon gespeicherten Audiodateien über TFT-Touchscreen (AVRCP 1.3)				
	- Außenantennenanbindung über Ladehalterung in der Mittelkonsole, inkl. 2 USB-Schnittstellen (auch für iPod/iPhone) <sup>1)</sup>				
	- Bedienung und Anzeige über Multifunktionsanzeige „Plus“ oder „Premium“ und TFT-Touchscreen des Radios bzw. Navigationssystems sowie über das Multifunktionslenkrad				
	- drahtlose Kommunikationsschnittstelle BLUETOOTH AUDIO (ausschließlich kompatibel mit advanced audio distribution profile A2DP)				
	- Einfach-Kopplung des Mobiltelefons über Secure Simple Pairing (SSP)				
	- einfacher Telefonbuchzugriff über Phone Book Access Profile (PBAP)				
	- Freisprecheinrichtung				
	- für Mobiltelefone mit Bluetooth-Schnittstelle (hands free profile 1.5) und GSM 900/1800 MHz				
	- Telefonkontakt-Adressdaten zur Verwendung für Navigations-Zieleingabe <sup>2)</sup>				
- Telefonkontakte mit Bilddarstellung					
..., inkl. <b>Multimediabuchse MEDIA-IN mit iPod-/iPhone-Adapterkabel</b>	467,-	○	○	○	
(nur in Verbindung mit Radio „Composition Media“ oder Navigationsfunktion „Discover Media“, für Trendline zusätzlich nur in Verbindung mit Sitzkomfort-Paket oder „Business“-Paketen und Multifunktionsanzeige „Plus“ bestellbar)					
<b>Mobiltelefon-Schnittstelle „Comfort“ für Navigationssystem „Discover Pro“</b>	400,-	○	○	○	
(für Trendline nur in Verbindung mit Sitzkomfort-Paket oder „Business“-Paketen und Multifunktionsanzeige „Plus“ bestellbar)					

Kraftstoffverbrauch in l/100 km: kombiniert zwischen 5,3 und 3,9; CO<sub>2</sub>-Emissionen in g/km: kombiniert zwischen 124 und 102

<sup>1)</sup> nur in Verbindung mit Navigationssystem „Discover Pro“

<sup>2)</sup> nur in Verbindung mit Navigationsfunktion „Discover Media“ oder Navigationssystem „Discover Pro“

○ = Sonderausstattung gegen Mehrpreis

## Sonderausstattungen

		Preis in €	Trendline	Comfortline	Highline
<b>Telefone</b> (Fortsetzung)	<b>Mobiltelefon-Schnittstelle „Premium“</b>	465,-	○	○	○
	Umfang wie Mobiltelefon-Schnittstelle „Comfort“, außer die Außenantennenanbindung über Ladehalterung in der Mittelkonsole und zusätzlich - fahrzeugeigenes GSM-/UMTS-Sende-/Empfangsteil mit SIM-Kartenschacht für zusätzliche SIM-Karte - SMS-Funktionen: Lesen <sup>1)</sup> , Schreiben (über Sprachbedienung), Vorlesen - WLAN-Hotspot <sup>2)</sup> - zusätzliche Bluetooth-Schnittstelle remote SIM Access Profile (rSAP) <sup>3)</sup> (nur in Verbindung mit Navigationssystem „Discover Pro“ und Multifunktions-Lederlenkrad bestellbar; und für Trendline zusätzlich nur in Verbindung mit Sitzkomfort-Paket und Multifunktionsanzeige „Plus“ bestellbar)				
	<b>Nokia Asha 300 inkl. 12-V-Ladekabel</b>	225,-	○	○	○
	- 5-Megapixel-Kamera mit 4-fach-Digitalzoom - Bluetooth-Schnittstelle - GSM 850/900/1800/1900 MHz - Organizer-Funktion - Micro-USB-Anschluss - Netzstecker-Ladegerät zusätzlich - Stereo-Headset - Touchscreen (Bildschirmdiagonale 6,1 cm) (nur in Verbindung mit Radio „Composition Media“, Navigationssystemen „Discover Media“ oder „Discover Pro“, Mobiltelefon-Schnittstelle „Comfort“ oder „Premium“ bestellbar; für Trendline nur in Verbindung mit Sitzkomfort-Paket und Multifunktionsanzeige „Plus“ bestellbar)				
<b>Winterpaket</b>	- Scheibenwaschdüsen vorn automatisch beheizt	425,-	○	○	●
	- Scheinwerfer-Reinigungsanlage				
	- Vordersitze beheizbar				
	- Warnleuchte für Waschwasserstand				
	..., in Verbindung mit Xenon-Scheinwerfern				
..., in Verbindung mit Xenon-Scheinwerfern <b>oder</b> Lederausstattung <b>oder</b> ergoActive Sitz <b>oder</b> Fahrerassistenz-Paket	295,-	○			
..., in Verbindung mit Lederausstattung und Xenon-Scheinwerfern <b>oder</b> Lederausstattung und Fahrerassistenz-Paket <b>oder</b> ergoActive Sitz und Xenon-Scheinwerfer <b>oder</b> ergoActive Sitz und Fahrerassistenz-Paket	295,-		○		
	..., in Verbindung mit Lederausstattung und Xenon-Scheinwerfern <b>oder</b> Lederausstattung und Fahrerassistenz-Paket <b>oder</b> ergoActive Sitz und Xenon-Scheinwerfer <b>oder</b> ergoActive Sitz und Fahrerassistenz-Paket	57,-		○	

Kraftstoffverbrauch in l/100 km: kombiniert zwischen 5,3 und 3,9; CO<sub>2</sub>-Emissionen in g/km: kombiniert zwischen 124 und 102

<sup>1)</sup> über TFT-Touchscreen des Radios bzw. Navigationssystems

<sup>2)</sup> Sie benötigen ein Bluetooth-fähiges Mobiltelefon mit remote SIM Access Profile (rSAP) oder eine SIM-Karte mit Telefon- und Datenoption. Durch den Empfang von Datenpaketen aus dem Internet können, abhängig von Ihrem jeweiligen Mobilfunktarif und insbesondere beim Betrieb im Ausland, zusätzliche Kosten (z.B. Roaming-Gebühren) entstehen. Aufgrund des eventuell anfallenden Datenvolumens wird die Vereinbarung einer Daten-Flatrate mit Ihrem Mobilfunkanbieter dringend empfohlen, soweit diese vom Mobilfunkanbieter angeboten wird.

<sup>3)</sup> Bitte prüfen Sie unbedingt, ob das jeweilige Mobiltelefon über eine Bluetooth-Schnittstelle mit remote SIM Access Profile (rSAP) verfügt und für die Mobiltelefon-Schnittstelle „Premium“ geeignet ist.

Weitere Informationen finden Sie auf [www.volkswagen-zubehoer.de](http://www.volkswagen-zubehoer.de).

● = Serienausstattung ○ = Sonderausstattung gegen Mehrpreis

## Motoren

		<b>BlueMotion Technology 63 kW (85 PS) TSI</b>	<b>BlueMotion Technology 77 kW (105 PS) TSI</b>	<b>BlueMotion Technology 90 kW (122 PS) TSI</b>
<b>Motor, Getriebe</b>	Motorbauart/Ventile pro Zylinder	4-Zylinder-Ottomotor/4	4-Zylinder-Ottomotor/4	4-Zylinder-Ottomotor/4
	Einspritzung/ Aufladung	Direkteinspritzung/ Turbocharger	Direkteinspritzung/ Turbocharger	Direkteinspritzung/ Turbocharger
	Hubraum, Liter/cm <sup>3</sup>	1,2/1.197	1,2/1.197	1,4/1.395
	max. Leistung, kW (PS) bei 1/min	63 (85)/4.300 - 5.300	77 (105)/4.500 - 5.500	90 (122)/5.000
	max. Drehmoment, Nm bei 1/min	160/1.400 - 3.500	175/1.400 - 4.000	200/1.500 - 4.000
	Emissionsklasse	Euro 5 <sup>7)</sup>	Euro 5 <sup>7)</sup>	Euro 5 <sup>7)</sup>
	Getriebevariante	5-Gang-Schaltgetriebe	6-Gang-Schaltgetriebe, 7-Gang-Doppelkupplungs- getriebe DSG	6-Gang-Schaltgetriebe, 7-Gang-Doppelkupplungs- getriebe DSG
<b>Gewichte, kg<sup>2)</sup></b>	Leergewicht <sup>1)</sup>	1.285	1.297 (1.324) <sup>9)</sup>	1.329 (1.350) <sup>9)</sup>
	zul. Gesamtgewicht	1.820	1.830 (1.860) <sup>9)</sup>	1.860 (1.880) <sup>9)</sup>
	Zuladung <sup>8)</sup>	610	608 (611) <sup>9)</sup>	606 (605) <sup>9)</sup>
	zul. Achslast vorn/hinten	900/970	910/970 (940/970) <sup>9)</sup>	920/990 (940/990) <sup>9)</sup>
	zul. Anhängelasten <sup>3)</sup> : gebremst bei 12%/8% Steigung	1.100/1.300	1.300/1.500 (1.300/1.500) <sup>9)</sup>	1.400/1.700 (1.400/1.700) <sup>9)</sup>
	ungebremst	640	640 (660) <sup>9)</sup>	660 (670) <sup>9)</sup>
	zul. Stützlast/zul. Dachlast	80/75	80/75	80/75
<b>Fahrleistungen</b>	Höchstgeschwindigkeit, km/h	180	193 (193) <sup>9)</sup>	204 (204) <sup>9)</sup>
	Beschleunigung von 0 - 80/0 - 100 km/h, s	8,0/12,6	7,0/10,7 (7,0/10,7) <sup>9)</sup>	6,5/9,7 (6,5/9,7) <sup>9)</sup>
	Elastizität von 80 - 120 km/h im 4./5. Gang, s <sup>10)</sup>	13,5/19,5	10,5/14,0	9,0/12,0
<b>Kraftstoffverbrauch, l/100 km<sup>4)</sup></b>	Kraftstoff	Superbenzin schwefelfrei, mind. 95 ROZ nach DIN EN 228 <sup>5)</sup>	Superbenzin schwefelfrei, mind. 95 ROZ nach DIN EN 228 <sup>5)</sup>	Superbenzin schwefelfrei, mind. 95 ROZ nach DIN EN 228 <sup>5)</sup>
	mit Schaltgetriebe: innerorts/außerorts/kombiniert	6,0/4,3/5,0	6,0/4,4/5,0	6,9/4,4/5,3
	mit Doppelkupplungsgetriebe DSG: innerorts/außerorts/kombiniert	-	5,8/4,5/5,0	6,3/4,4/5,1
<b>CO<sub>2</sub>-Emission kombiniert, g/km<sup>4)</sup></b>	mit Schaltgetriebe	115	117	124
	mit Doppelkupplungsgetriebe DSG	-	115	118
<b>Effizienzklasse<sup>4)</sup></b>	mit Schaltgetriebe	B	B	B
	mit Doppelkupplungsgetriebe DSG	-	B	B
<b>Ausstattungsversionen</b>	erhältlich als	Trendline, Comfortline	Trendline, Comfortline	Comfortline, Highline

Hinweise zu den Bemerkungen 1) - 10) finden Sie auf Seite 26.

<b>BlueMotion Technology 103 kW (140 PS) TSI</b>	<b>BlueMotion Technology 77 kW (105 PS) TDI</b>	<b>BlueMotion Technology 77 kW (105 PS) TDI 4MOTION</b>	<b>BlueTDI 81 kW (110 PS) TDI</b>	<b>BlueMotion Technology 110 kW (150 PS) TDI</b>	<b>BlueMotion Technology 110 kW (150 PS) TDI 4MOTION</b>
4-Zylinder-Ottomotor/4 Direkteinspritzung/ Turbocharger	4-Zylinder-Dieselmotor/4 Common Rail/ Abgasturbolader	4-Zylinder-Dieselmotor/4 Common Rail/ Abgasturbolader	4-Zylinder-Dieselmotor/4 Common Rail/ Abgasturbolader	4-Zylinder-Dieselmotor/4 Common Rail/ Abgasturbolader	4-Zylinder-Dieselmotor/4 Common Rail/ Abgasturbolader
1,4/1.395	1,6/1.598	1,6/1.598	1,6/1.598	2,0/1.968	2,0/1.968
103 (140)/4.500 - 6.000	77 (105)/3.000 - 4.000	77 (105)/3.000 - 4.000	81 (110)/3.200 - 4.000	110 (150)/3.500 - 4.000	110 (150)/3.500 - 4.000
250/1.500 - 3.500	250/1.500 - 2.750	250/1.500 - 2.750	250/1.500 - 3.000	320/1.750 - 3.000	320/1.750 - 3.000
Euro 5 <sup>7)</sup>	Euro 5 <sup>7)</sup>	Euro 5 <sup>7)</sup>	Euro 6 <sup>7)</sup>	Euro 5 <sup>7)</sup>	Euro 5 <sup>7)</sup>
6-Gang-Schaltgetriebe, 7-Gang-Doppelkupplungs- getriebe DSG	5-Gang-Schaltgetriebe, 7-Gang-Doppelkupplungs- getriebe DSG	6-Gang-Schaltgetriebe	5-Gang-Schaltgetriebe, 7-Gang-Doppelkupplungs- getriebe DSG	6-Gang-Schaltgetriebe, 6-Gang-Doppelkupplungs- getriebe DSG	6-Gang-Schaltgetriebe
1.354 (1.368) <sup>9)</sup>	1.395 (1.410) <sup>9)</sup>	1.494	1.395 (1.412) <sup>9)</sup>	1.436 (1.454) <sup>9)</sup>	1.528
1.880 (1.900) <sup>9)</sup>	1.920 (1.940) <sup>9)</sup>	1.980	1.930 (1.940) <sup>9)</sup>	1.970 (1.990) <sup>9)</sup>	2.010
601 (607) <sup>9)</sup>	600 (605) <sup>9)</sup>	561	610 (603) <sup>9)</sup>	609 (611) <sup>9)</sup>	557
920/1.010 (940/1.010) <sup>9)</sup>	1.000/970 (1.030/960) <sup>9)</sup>	1.030/1.050	1.010/970 (1.030/960) <sup>9)</sup>	1.010/1.010 (1.030/1.010) <sup>9)</sup>	1.040/1.050
1.500/1.700 (1.500/1.700) <sup>9)</sup>	1.500/1.800 (1.500/1.800) <sup>9)</sup>	1.700/1.900	1.500/1.800 (1.500/1.800) <sup>9)</sup>	1.600/1.800 (1.600/1.800) <sup>9)</sup>	2.000/2.000
670 (680) <sup>9)</sup>	690 (700) <sup>9)</sup>	740	690 (700) <sup>9)</sup>	710 (720) <sup>9)</sup>	750
80/75	80/75	80/75	80/75	80/75	80/75
213 (213) <sup>9)</sup>	193 (193) <sup>9)</sup>	189	196 (196) <sup>9)</sup>	218 (216) <sup>9)</sup>	214
6,2/8,9 (6,2/8,9) <sup>9)</sup>	7,6/11,2 (7,6/11,2) <sup>9)</sup>	7,5/11,9	7,5/11,0 (7,5/11,0) <sup>9)</sup>	6,4/8,9 (6,4/8,9) <sup>9)</sup>	6,1/8,9
7,5/9,0	10,0/14,0	10,0/12,0	10,0/14,0	7,5/10,0	7,5/10,0
Superbenzin schwefelfrei, mind. 95 ROZ nach DIN EN 228 <sup>5)</sup>	Diesel schwefelfrei, mind. 51 CZ nach DIN EN 590/ DIN 51628 <sup>6)</sup>	Diesel schwefelfrei, mind. 51 CZ nach DIN EN 590/ DIN 51628 <sup>6)</sup>	Diesel schwefelfrei, mind. 51 CZ nach DIN EN 590/ DIN 51628 <sup>6)</sup>	Diesel schwefelfrei, mind. 51 CZ nach DIN EN 590/ DIN 51628 <sup>6)</sup>	Diesel schwefelfrei, mind. 51 CZ nach DIN EN 590/ DIN 51628 <sup>6)</sup>
6,6/4,5/5,3	4,9/3,3/3,9	5,5/4,0/4,5	4,6/3,5/3,9	5,1/3,7/4,2	5,8/4,2/4,8
6,1/4,4/5,0	4,8/3,5/4,0	-	4,6/3,7/4,0	5,4/4,1/4,5	-
121	102	119	102	108	124
116	104	-	104	119	-
B	A+	A	A+	A	A
B	A	-	A	A	-
Comfortline, Highline	Trendline, Comfortline	Trendline, Comfortline	Trendline, Comfortline	Comfortline, Highline	Comfortline, Highline

## Hinweise

- 1) Fahrzeugleergewicht mit Fahrer 68 kg, 7 kg Gepäck und Kraftstoffbehälter zu 90 % gefüllt, ermittelt nach der RL 92/21/EWG in der gegenwärtig geltenden Fassung.
- 2) Je nach Sonderausstattung ergeben sich individuelle Gewichte des Fahrzeugs und somit abweichende Verbräuche und CO<sub>2</sub>-Emissionen.
- 3) Mit zunehmender Höhe verringert sich zwangsläufig die Motorleistung. Ab 1.000 m über Meereshöhe und je weitere 1.000 m sind daher jeweils 10 % vom Gespanngewicht (zul. Anhängelast + zul. Gesamtgewicht des Zugfahrzeuges) abzuziehen.
- 4) Die angegebenen Werte wurden nach den gesetzlich vorgeschriebenen Messverfahren ermittelt. Die Angaben beziehen sich nicht auf ein einzelnes, individuelles Fahrzeug und sind nicht Bestandteil des Angebotes, sondern dienen allein Vergleichszwecken zwischen den verschiedenen Fahrzeugtypen. Der Kraftstoffverbrauch und die CO<sub>2</sub>-Emissionen eines Fahrzeugs hängen nicht nur von der effizienten Ausnutzung des Kraftstoffs durch das Fahrzeug ab, sondern werden auch vom Fahrverhalten und anderen nichttechnischen Faktoren (z. B. Umgebungsbedingungen) beeinflusst. Zusatzausstattungen und Zubehör (Anbauteile, Reifen usw.) können relevante Fahrzeugparameter, wie z. B. Gewicht, Rollwiderstand und Aerodynamik verändern und neben Witterungs- und Verkehrsbedingungen die Verbrauchs- und Fahrleistungswerte beeinflussen. Hinweis nach Richtlinie 1999/94/EG in der jeweils gegenwärtig geltenden Fassung: Weitere Informationen zum offiziellen Kraftstoffverbrauch und den offiziellen spezifischen CO<sub>2</sub>-Emissionen neuer Personenkraftwagen können dem

„Leitfaden über den Kraftstoffverbrauch, die CO<sub>2</sub>-Emissionen und den Stromverbrauch neuer Personenkraftwagen“ entnommen werden, der an allen Verkaufsstellen und bei der DAT Deutsche Automobil Treuhand GmbH, Hellmuth-Hirth-Straße 1, D-73760 Ostfildern oder unter [www.dat.de](http://www.dat.de) unentgeltlich erhältlich ist. Effizienzklassen bewerten Fahrzeuge anhand der CO<sub>2</sub>-Emissionen unter Berücksichtigung des Fahrzeugleergewichts. Fahrzeuge, die dem Durchschnitt entsprechen, werden mit D eingestuft. Fahrzeuge, die besser sind als der heutige Durchschnitt, werden mit A+, A, B oder C eingestuft. Fahrzeuge, die schlechter als der Durchschnitt sind, werden mit E, F oder G beschrieben.

- 5) Die Angaben zu Leistung und Verbrauch beziehen sich auf den Betrieb mit Superbenzin schwefelfrei ROZ 95 nach DIN EN 228. Kraftstoffqualität bleifrei mit ROZ 95 mit einem maximalen Ethanolanteil von 10 Prozent (E10) ist grundsätzlich verwendbar. Detaillierte Informationen zur Verträglichkeit von E10-Kraftstoffen finden Sie unter [www.volkswagen.de](http://www.volkswagen.de) oder unter [www.dat.de/e10liste/e10vertraeglichkeit](http://www.dat.de/e10liste/e10vertraeglichkeit).
- 6) Die Verwendung von RME- sowie FAME-Kraftstoff (Biodiesel) ist nicht möglich.
- 7) Fahrzeuge ab der Emissionsklasse Euro 5 erhalten die grüne Feinstaubplakette.
- 8) Die Zuladung beinhaltet 68 kg für Fahrer und 7 kg für Gepäck.
- 9) Klammerwerte gelten für Doppelkupplungsgetriebe DSG.
- 10) nur Schaltgetriebe

## Zusätzliche Hinweise

Service-Termine bei Volkswagen unterscheiden sich in „Ölwechsel-Service“ oder „Inspektion“. Die Service-Intervall-Anzeige im Display des Kombi-Instruments dient als Erinnerung für die Fälligkeit des nächsten Service-Termins.

Service-Intervalle:

- Ölwechsel-Service: nach flexibler Service-Intervall-Anzeige, spätestens nach 2 Jahren mit Wartungsintervallverlängerung bzw. 15.000 km oder 1 Jahr\* ohne Wartungsintervallverlängerung
- Inspektion: erste nach 2 Jahren/30.000 km\*, dann jährlich/30.000 km\*

## Rücknahme und Verwertung von Altfahrzeugen

Volkswagen stellt sich den Herausforderungen der modernen Gesellschaft und berücksichtigt sie in allen neuen Produkten der Marke Volkswagen. Dies gilt natürlich auch für den Umwelt- und Ressourcenschutz. Daher sind alle Volkswagen umweltfreundlich verwertbar und können grundsätzlich kostenlos\*\* zurückgegeben werden. Nähere Informationen zu Rücknahme und Verwertung von Altfahrzeugen erhalten Sie bei Ihrem Volkswagen Partner, im Internet unter [www.volkswagen.de](http://www.volkswagen.de) und über die kostenlose Hotline 0800-VOLKSWAGEN (0800 86 55 79 24 36).

Kraftstoffverbrauch in l/100 km: kombiniert zwischen 5,3 und 3,9; CO<sub>2</sub>-Emissionen in g/km: kombiniert zwischen 124 und 102

\* je nachdem, was zuerst eintritt

\*\* bei Erfüllung der nationalen gesetzlichen Voraussetzungen



### 6-Gang-Doppelkupplungsgetriebe DSG

Das 6-Gang-Doppelkupplungsgetriebe DSG ist für Drehmomente von bis zu 320 Nm ausgelegt. Es ist ein vollwertiges Automatikgetriebe mit Doppelkupplungsprinzip. Das DSG besteht aus zwei voneinander unabhängigen Teilgetrieben. Über die Doppelkupplung, zwei in einem Ölbad laufende Lamellenkupplungen, die in einem gemeinsamen Gehäuse zusammengefasst sind, werden die beiden Getriebe über zwei Antriebswellen je nach Gangstufe abwechselnd mit dem Motor kraftschlüssig verbunden. Die hydraulischen Aktuatoren der Doppelkupplung erlauben dabei einen automatischen Schaltvorgang ohne Zugkraftunterbrechung. Gesteuert wird das Getriebe über ein sogenanntes Mechatronikmodul, in dem das elektronische Getriebebesteuergerät, verschiedene Sensoren und die hydraulische Steuereinheit als eine kompakte Einheit zusammengefasst sind. Das Doppelkupplungsgetriebe DSG verfügt über zwei Fahrprogramme: den Normal- und den Sportmodus. Im Sportbetrieb fährt das DSG die Gänge weiter aus und schaltet bei Bedarf früher zurück. Die Gänge können jedoch auch manuell über die Tiptronic sequenziell geschaltet werden. Besonders sportlich ist dies über den Tiptronic-Schalter am Multifunktionslenkrad möglich. Das Kuppeln erfolgt jedoch immer vollautomatisch.

### 7-Gang-Doppelkupplungsgetriebe DSG

Das 7-Gang-Doppelkupplungsgetriebe DSG ist für Drehmomente von bis zu 250 Nm ausgelegt. Das 7-Gang-DSG ist eine Weiterentwicklung des 6-Gang-DSG und besteht demnach aus zwei voneinander unabhängigen Teilgetrieben. Im Unterschied zur 6-Gang-Variante hat das 7-Gang-DSG jedoch eine trockene Doppelkupplung mit organisch gebundenen Reibbelägen. Das führt dazu, dass man das Getriebeöl nur zum Schmieren der Verzahnung und der Lager und nicht zur Kühlung der Kupplung verwenden muss. Daraus ergibt sich ein höherer Wirkungsgrad des Getriebes, der sich in einem besseren Kraftstoffverbrauch niederschlägt. Außerdem können diverse Komponenten des Ölkreislaufs entfallen, was das System gegenüber dem 6-Gang-DSG einfacher und leichter macht.

Über die Doppelkupplung werden die beiden Getriebe über zwei Antriebswellen je nach Gangstufe abwechselnd mit dem Motor kraftschlüssig verbunden. Die hydraulischen Aktuatoren der Doppelkupplung erlauben dabei einen automatischen Schaltvorgang ohne Zugkraftunterbrechung. Gesteuert wird das Getriebe über ein sogenanntes Mechatronikmodul, in dem das elektronische Getriebebesteuergerät, Sensoren und die hydraulische Steuereinheit als eine Einheit zusammengefasst sind. Das Doppelkupplungsgetriebe DSG verfügt über zwei Fahrprogramme: den Normal- und den Sportmodus. Im Sportbetrieb fährt das DSG die Gänge weiter aus und schaltet bei Bedarf früher zurück. Die Gänge können jedoch auch manuell über die Tiptronic sequenziell geschaltet werden. Besonders sportlich ist dies über den Tiptronic-Schalter am Multifunktionslenkrad möglich. Das Kuppeln erfolgt jedoch immer vollautomatisch.

### Kraftübertragung

- Frontantrieb: 6-Gang-Schaltgetriebe mit hydraulisch betätigter, asbestfreier Einscheiben-Trockenkupplung
- 6-/7-Gang-Doppelkupplungsgetriebe DSG

### Fahrwerk

- Elektronisches Stabilisierungsprogramm inkl. Elektronischer Differenzialsperre und Antriebsschlupfregelung
- Federung vorn durch Schraubenfedern mit Teleskopstoßdämpfern; alle Elemente in Federbeinen integriert
- Federung hinten mit Gasdruckstoßdämpfern und separaten Federn
- Radführung vorn durch Federbeine und (untere) Dreiecksquerlenker (spurstabilisierender Lenkrollradius)
- Radführung hinten durch Leichtbau-Verbundlenkerachse (63 kW bis 81 kW) bzw. Vierlenkerachse (bei 77 kW TDI 4MOTION und ab 90 kW)
- Stabilisatoren vorn und hinten

### Bremsanlage

- Elektronisch geregeltes Antiblockiersystem (ABS) mit Elektronischer Bremskraftverteilung (EBV)
- Diagonal-Zweikreis-Bremssystem mit innenbelüfteten Scheibenbremsen vorn und Scheibenbremsen hinten
- Asbestfreie Bremsbeläge
- Bremsassistent

### Lenkung

- Elektromechanische Servolenkung
- Lenkrad höhen- und längseinstellbar
- Zusammenschiebbare Sicherheitslenksäule




### Aufbau

- Airbag für Fahrer und Beifahrer
- Kopfairbagsystem für Front- und Fondpassagiere inkl. Seitenairbags vorn
- Selbsttragende Karosserie mit formstabilem Sicherheitsfahrgraum
- Versteifungsprofile in den Türen und Seitenstrukturen zur Erhöhung der seitlichen Kollisionssicherheit
- Verformungszonen vorn und hinten

### Korrosionsschutz

- Verzinkte Karosserie
- Langzeit-Hohlraumkonservierung durch Heißwachs
- Kunststoff-Radhausschalen vorn und hinten
- Dauerschutzkonservierung für den Unterboden und Radhäuser

## Reifenlabel

Sommerreifen	Größe	Kraftstoffeffizienzklasse/ Rollwiderstand	Nasshaftungsklasse	Externes Rollgeräusch/ Geräuschemission
	195/65 R 15	E - C	C - B	71 - 68 dB 
	205/55 R 16	E - B	C - A	72 - 68 dB 
	205/50 R 17	E	B	68 dB 
	225/45 R 17	F - E	C - B	71 - 67 dB 
	225/40 R 18	F - C	C - B	72 - 67 dB 
Ganzjahresreifen	Größe	Kraftstoffeffizienzklasse/ Rollwiderstand	Nasshaftungsklasse	Externes Rollgeräusch/ Geräuschemission
	195/65 R 15	E	E	69 dB 
	205/55 R 16	E - C	E - C	68 - 67 dB 
Winterreifen	Größe	Kraftstoffeffizienzklasse/ Rollwiderstand	Nasshaftungsklasse	Externes Rollgeräusch/ Geräuschemission
	195/65 R 15	F - E	E	72 - 69 dB 
	205/55 R 16	F - E	E - C	72 - 66 dB 



Kraftstoffeffizienzklasse/Rollwiderstand – der richtige Reifen hilft Ihnen, Kraftstoff zu sparen.



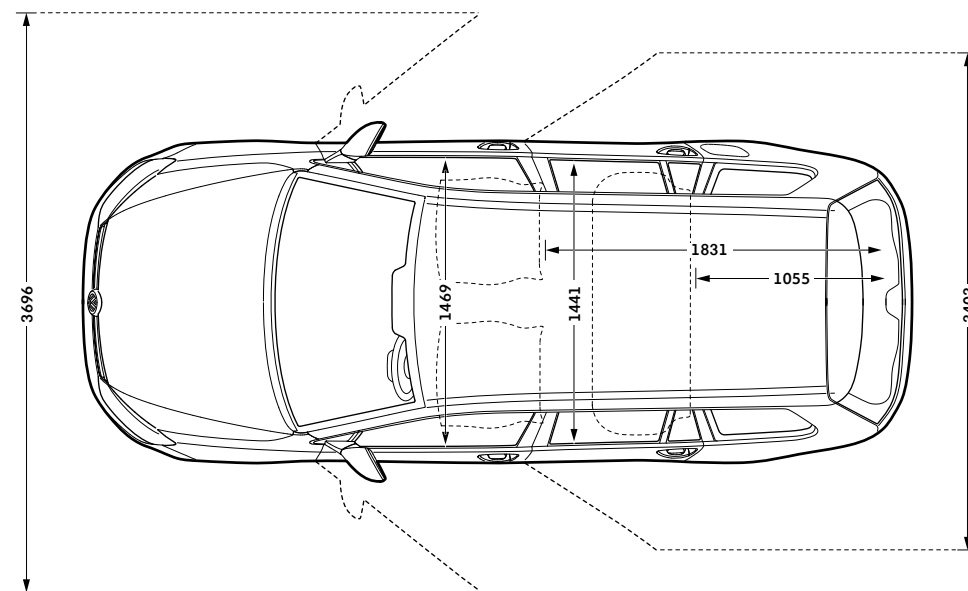
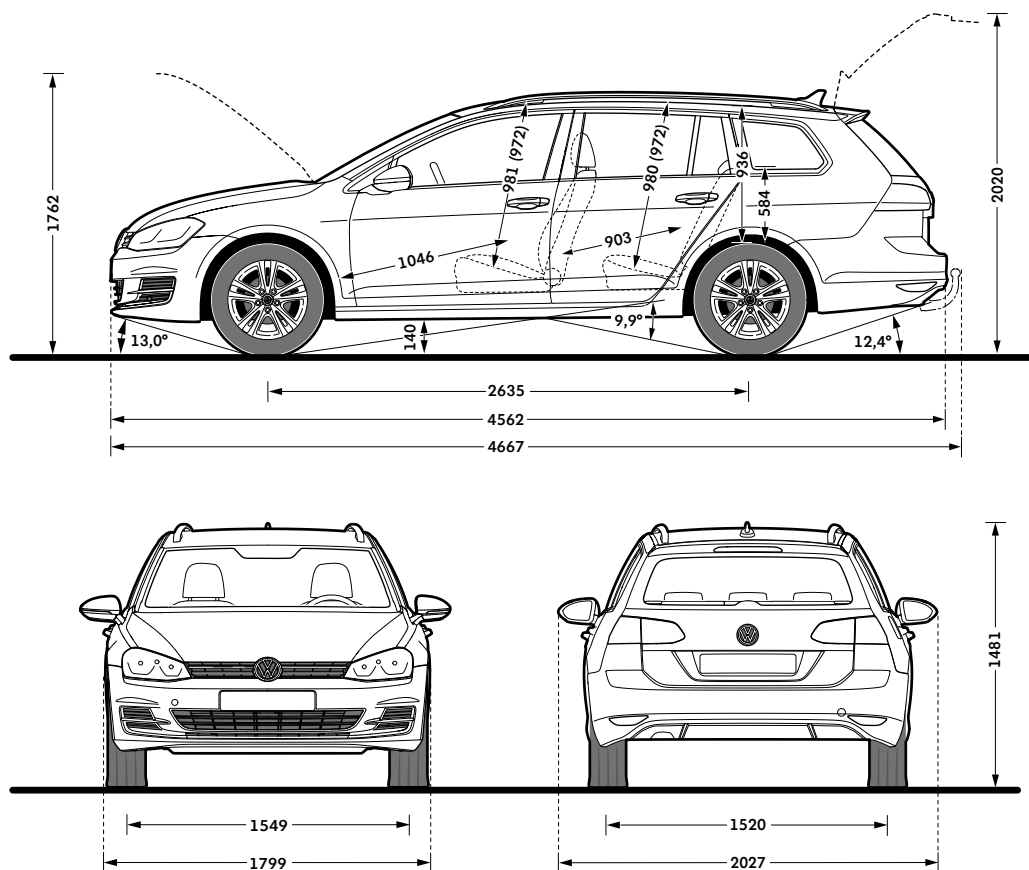
Nasshaftung – ein kürzerer Bremsweg erhöht Ihre Sicherheit.



Externes Rollgeräusch/Geräuschemission – ein leiserer Reifen erhöht Ihren Fahrkomfort und entlastet die Umwelt durch geringere Geräusentwicklung.

Kraftstoffverbrauch in l/100 km: kombiniert zwischen 5,3 und 3,9; CO<sub>2</sub>-Emissionen in g/km: kombiniert zwischen 124 und 102  
Die gezielte Bestellung eines bestimmten Reifenfabrikats ist aus logistischen und produktionstechnischen Gründen nicht möglich.

## Abmessungen



### Gepäckraumvolumen, l<sup>1)</sup>

605 - 1.620

### Kraftstoffbehältervolumen Benzin/Diesel, l

ca. 50

### Wendekreis, m

ca. 10,9

Kraftstoffverbrauch in l/100 km: kombiniert zwischen 5,3 und 3,9; CO<sub>2</sub>-Emissionen in g/km: kombiniert zwischen 124 und 102  
Klammerwerte in der oberen Skizze gelten bei Panorama-Ausstell-/Schiebedach mit Panoramadach hinten.

<sup>1)</sup> Messung nach ISO 3832 mit Quadern von 200 x 100 x 50 mm Kantenlänge

# Rechenbeispiel

**Ihr Grundmodell**

\_\_\_\_\_ , -

**Gewünschte Sonderausstattungen**

\_\_\_\_\_ , -

\_\_\_\_\_ , -

\_\_\_\_\_ , -

\_\_\_\_\_ , -

\_\_\_\_\_ , -

**Ihr Kaufpreis**

\_\_\_\_\_ , -

**Finanzierung**

Anzahlung/Gebrauchtwagen \_\_\_\_\_ , -

Ihr Kreditwunsch \_\_\_\_\_ , -

effektiver Jahreszins \_\_\_\_\_ %

\_\_\_\_ Monatsraten zu jeweils \_\_\_\_\_ , -

Schlussrate \_\_\_\_\_ , -

\_\_\_\_ Monate Vertragsdauer

\_\_\_\_\_ jährliche Fahrleistung/km

**Leasing**

Sonderzahlung \_\_\_\_\_ , -

monatliche Leasingrate \_\_\_\_\_ , -

\_\_\_\_ Monate Vertragsdauer

\_\_\_\_\_ jährliche Fahrleistung/km

**Ihr Grundmodell**

\_\_\_\_\_ , -

**Gewünschte Sonderausstattungen**

\_\_\_\_\_ , -

\_\_\_\_\_ , -

\_\_\_\_\_ , -

\_\_\_\_\_ , -

\_\_\_\_\_ , -

**Ihr Kaufpreis**

\_\_\_\_\_ , -

**Finanzierung**

Anzahlung/Gebrauchtwagen \_\_\_\_\_ , -

Ihr Kreditwunsch \_\_\_\_\_ , -

effektiver Jahreszins \_\_\_\_\_ %

\_\_\_\_ Monatsraten zu jeweils \_\_\_\_\_ , -

Schlussrate \_\_\_\_\_ , -

\_\_\_\_ Monate Vertragsdauer

\_\_\_\_\_ jährliche Fahrleistung/km

**Leasing**

Sonderzahlung \_\_\_\_\_ , -

monatliche Leasingrate \_\_\_\_\_ , -

\_\_\_\_ Monate Vertragsdauer

\_\_\_\_\_ jährliche Fahrleistung/km

**Ihr Grundmodell**

\_\_\_\_\_ , -

**Gewünschte Sonderausstattungen**

\_\_\_\_\_ , -

\_\_\_\_\_ , -

\_\_\_\_\_ , -

\_\_\_\_\_ , -

\_\_\_\_\_ , -

**Ihr Kaufpreis**

\_\_\_\_\_ , -

**Finanzierung**

Anzahlung/Gebrauchtwagen \_\_\_\_\_ , -

Ihr Kreditwunsch \_\_\_\_\_ , -

effektiver Jahreszins \_\_\_\_\_ %

\_\_\_\_ Monatsraten zu jeweils \_\_\_\_\_ , -

Schlussrate \_\_\_\_\_ , -

\_\_\_\_ Monate Vertragsdauer

\_\_\_\_\_ jährliche Fahrleistung/km

**Leasing**

Sonderzahlung \_\_\_\_\_ , -

monatliche Leasingrate \_\_\_\_\_ , -

\_\_\_\_ Monate Vertragsdauer

\_\_\_\_\_ jährliche Fahrleistung/km

Kraftstoffverbrauch in l/100 km: kombiniert zwischen 5,3 und 3,9; CO<sub>2</sub>-Emissionen in g/km: kombiniert zwischen 124 und 102

Der Weg zu Ihrem neuen Golf Variant kann ganz einfach und unkompliziert sein. Denn mit unseren Finanzdienstleistungen bekommen Sie alles aus einer Hand: ein maßgeschneidertes Finanzierungs- oder Leasingangebot und den optimalen Schutz einer umfassenden Versicherung, inklusive Garantie!

Nutzen Sie den Service und die Erfahrung eines kompetenten Partners: Volkswagen Bank, Volkswagen Leasing und Volkswagen VersicherungsService – der Finanzdienstleister speziell für Sie als Volkswagen Fahrer. Damit Sie nicht nur Zeit, sondern auch bares Geld sparen.

### **Volkswagen Bank: der clevere Weg zu Ihrem Golf Variant**

Verwirklichen Sie Ihren Traum vom neuen Golf Variant einfach und schnell. Sie haben die Wahl:

Beim AutoCredit finanzieren Sie Ihr Wunschfahrzeug mit äußerst niedrigen Monatsraten und einer höheren Schlussrate. Erst am Vertragsende wählen Sie, ob Sie das Auto zurückgeben, die Schlussrate weiterfinanzieren oder sie auf einmal begleichen.

Beim ClassicCredit führen Sie gleichbleibend günstige Monatsraten direkt zum Ziel:

Ihrem neuen Golf Variant.

Fragen Sie Ihren Volkswagen Partner auch nach PrämieLight Plus, dem günstigen Komplettangebot aus Auto, Finanzierung und der ersten Kfz-Versicherung mit Garantie. Zusätzlich schützt Sie bei längerer Krankheit die Restschuldversicherung. Ihr Volkswagen Partner berät Sie gern und stellt Ihnen ein maßgeschneidertes Angebot zusammen.

### **Volkswagen Leasing: der wirtschaftliche Weg zu Ihrem Golf Variant**

Wenn Sie Ihr Geld nicht beim Kauf eines neuen Golf Variant festlegen wollen, bietet Ihnen Volkswagen Leasing eine vorteilhafte Alternative, gleichgültig, ob Sie Ihr Fahrzeug privat oder geschäftlich einsetzen. Denn Sie zahlen nur für das, was Sie nutzen – in niedrigen, monatlichen Raten. So bleibt Geld frei für andere schöne Dinge. Außerdem fahren Sie immer ein neues Volkswagen Modell mit moderner und zuverlässiger Technik. Am Vertragsende geben Sie Ihren Golf Variant einfach zurück und leasen ein neues Modell. Und wenn Sie PrämieLight Plus wählen, bekommen Sie neben Ihrem neuen Golf Variant zu kleinen Monatsraten eine besonders günstige Kfz-Versicherung mit Garantie, die Sie weitreichend vor unerwarteten Reparaturkosten schützt. So können Sie sich jetzt mit PrämieLight Plus noch gründlicher gegen Kostenrisiken absichern: mit exklusiven Spartarifen, bequem und komplett aus einer Hand.

Fragen Sie Ihren Volkswagen Partner.

### **Volkswagen VersicherungsService: Weg frei für Ihren Golf Variant**

Starten Sie durch, wenn andere warten! Der Volkswagen VersicherungsService bietet Ihnen alle Voraussetzungen für perfekte Leistungen rund um Ihren neuen Golf Variant.

Grünes Licht von Anfang an: Gleich beim Autokauf erwartet Sie eine, auf Ihre persönliche Versicherungssituation abgestimmte, umfassende Beratung.

Grünes Licht für clevere Rechner: Profitieren Sie von unseren günstigen Angeboten, die Ihre Kosten auf ein Minimum reduzieren.

Grünes Licht für Ihre Mobilität: Der Volkswagen Versicherungs-Service hilft Ihnen in ganz Europa. Tag und Nacht, das ganze Jahr und immer in Ihrer Nähe!

Grünes Licht, wenn andere Rot sehen: Unser Schadenservice sorgt für eine schnelle Reparatur, selbstverständlich mit Originalersatzteilen und Garantie.

Grüne Welle: Lassen Sie keine Frage offen.

Ihr Volkswagen Partner informiert Sie gern.

**Schauen Sie doch mal vorbei!**

**[www.volkswagenbank.de](http://www.volkswagenbank.de)**

# Der neue Golf Variant

Änderungen vorbehalten · Ausgabe: 21. November 2013  
[www.volkswagen.de](http://www.volkswagen.de)